

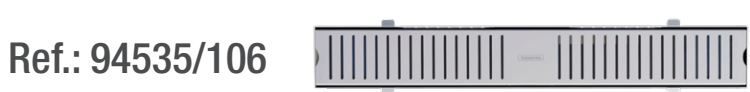
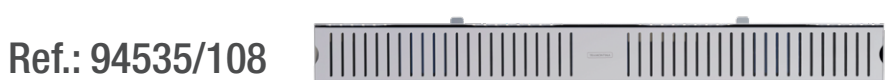
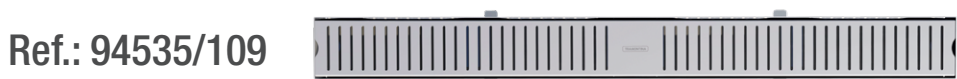
**TRAMONTINA**

**REJILLA SLIM**



# ACCESORIO REJILLA SLIM

TRAMONTINA



**ACERO INOXIDABLE**

— AISI 304

**ACABADO**

— Scotch brite

**ESPESOR**

— 1 mm

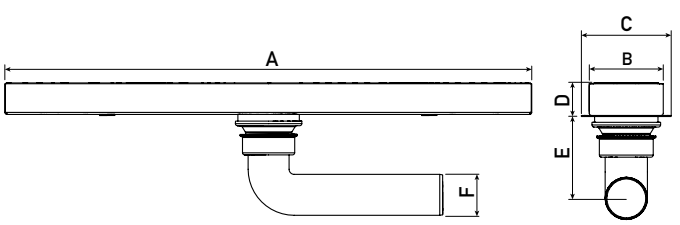
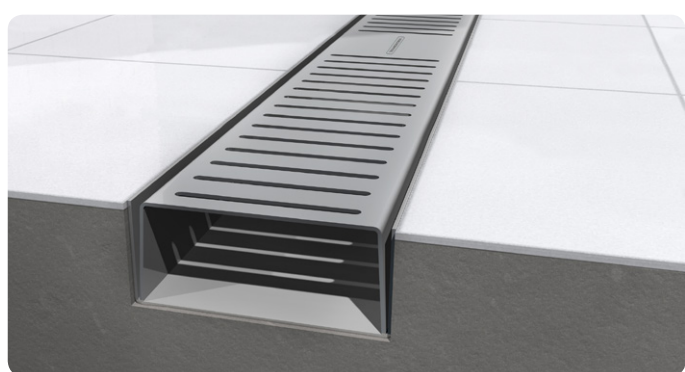
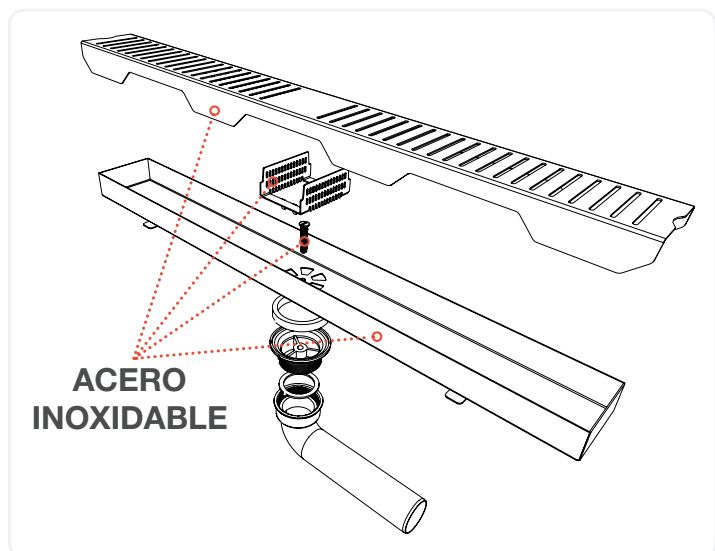
**FLUJO DE AGUA**

— 27,7 L/min.

**COLADOR REMOVIBLE**

**INCLUIDO**

— Válvula y codo con salida de ø 40 mm



**DIMENSIONES**

Ref.	A	B	C	D	E	F
94535/110	1000	70	85	33	107	40
94535/109	900					
94535/108	800					
94535/106	600					

mm