

LÍNEA VERNAZZA

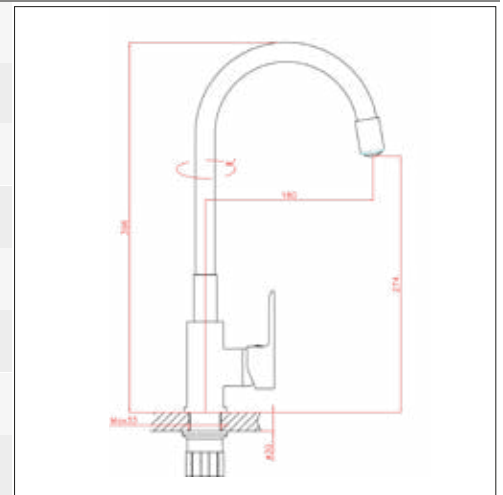
Monomando lavaplatos

MCP VE



Características Generales

Terminación	Cromo decorativo y anticorrosivo.
Tipo de Cierre	Cartucho cerámico de 35 mm.
Presión de Trabajo	Mín 0,5 bar hasta 10 bar.
Caudal de trabajo a 1,5 Bar	Caudal de trabajo a 1,5 Bar
Tipo de Conexión a red de Agua	Flexibles de 30 cms. M10
Anclaje	Tipo Herradura ó con tuerca cola
Aireador	Anticalcareo de 8/9 l/minuto
Garantía	10 años (ver limites a la garantía)



CESMEC

CERTIFICACIÓN DE CALIDAD

Es fabricado y sometido a ensayos, pruebas e inspecciones de control bajo sistema ISO/CASCO N°5 según normas NCH 700 Y NCH 3252 y aprobado por CESMEC



GRIFERÍAS - LAVAPLATOS - DUCHAS - TINAS - SANITARIOS - SPA - SWIM SPA - ACCESORIOS