



RIO Series

DESAGÜE LINEAL

MODELO: CLÁSICO

Descripción

Desagüe lineal plástico con tapa de acero inoxidable AISI 304 acabado mate de 0,8 mm de espesor, diseñado para reemplazar la rejilla tradicional creando un plano único de continuidad en el piso de la ducha y obtener mayor capacidad de drenaje. Brinda una experiencia superior gracias a su filtro de pelos y sifón built-in que puede ser retirado para una fácil limpieza.

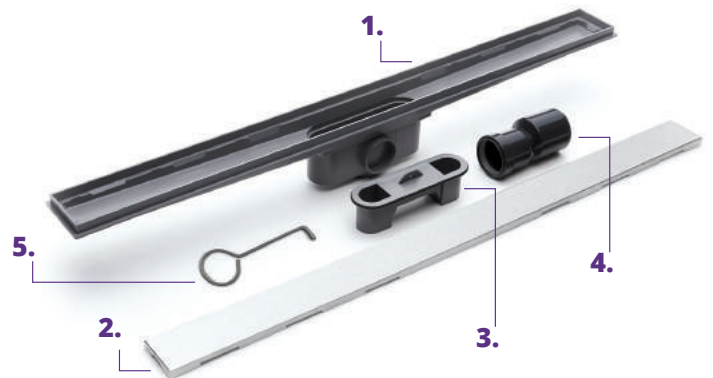
Con respecto a la instalación, las dos bocas de salida que ofrece (inferior y lateral) permiten que la instalación sea más sencilla.

Tapa: Ciega.



Componentes

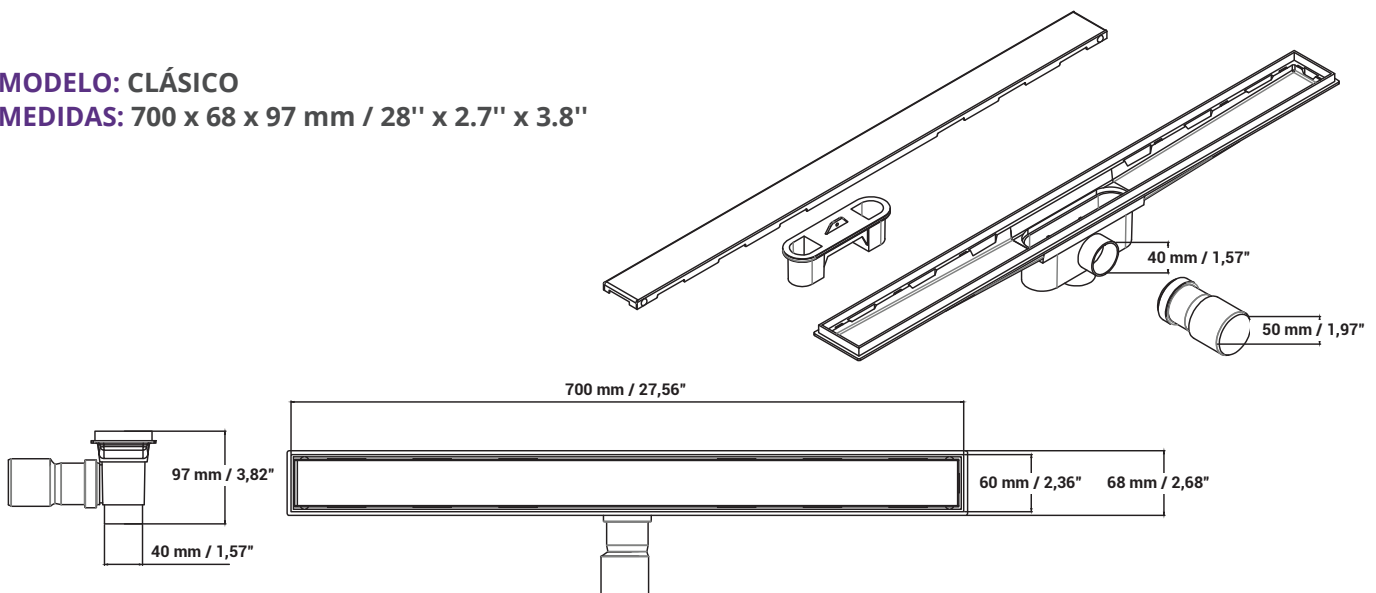
1. Desagüe de polipropileno (PP).
2. Tapa de acero inoxidable AISI 304.
3. Sifón extraíble de polipropileno (PP).
4. Adaptador de $\varnothing 1,6''$ a $\varnothing 2''$ (DM40 to DM50) con O ring.
5. Llave para extracción de tapa.



Perfil

MODELO: CLÁSICO

MEDIDAS: 700 x 68 x 97 mm / 28" x 2.7" x 3.8"



Usos y aplicaciones

Se puede instalar en el centro de la ducha y es apto para todo tipo de revestimientos.
Diseñado para ambientes que necesiten salida de agua como baños, duchas, lavaderos y balcones.

Ventajas

- Flujo de desagüe 24 L/min.
- Fácil de instalar, se coloca junto a la construcción de la carpeta.
- Tapa perdurable en el tiempo, no se oxida.
- El cuerpo en polipropileno le confiere mayor resistencia estructural con respecto al PVC u otros plásticos.
- Sifón con filtro de pelos incorporado.
- Rápida limpieza con acceso al sifón extraíble desmontando solamente la tapa.
- El sifón extraíble no permite el paso de olores del sistema cloacal y es de fácil remoción para su limpieza.
- Apto para silla de ruedas.



Tapa en acero inox. 304



Base de polipropileno



Fácil de instalar



Fácil de limpiar



Durabilidad y resistencia



Antinsectos



5 años de garantía

Modo de colocación

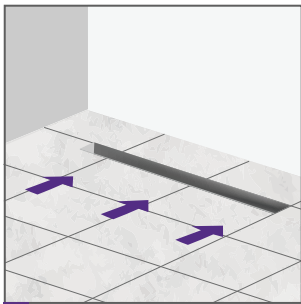
ELEMENTOS NECESARIOS:

- Pegamento para caños PVC.
- Espátula.
- Sellador/Silicona impermeable.
- Pastina.
- Regla nivel.
- Paño de microfibra.

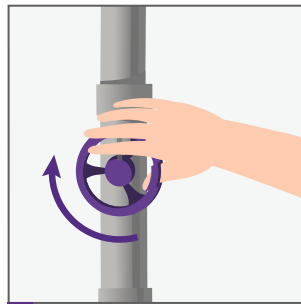
CONSIDERACIONES PREVIAS A LA INSTALACIÓN:

- La capacidad de desagüe no está determinada por la capacidad del sifón sino también por las tuberías de evacuación a las que se esté conectado. Las tuberías de desagüe deben tener Ø2" como mínimo.
- Procura que haya suficiente pendiente en la tubería de evacuación y en la carpeta. La misma deberá estar direccionada hacia el desagüe considerando 1 cm por metro.

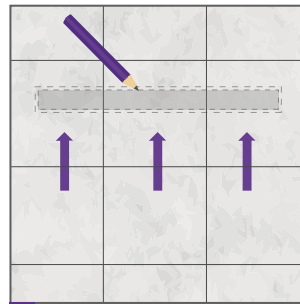
INSTALACIÓN:



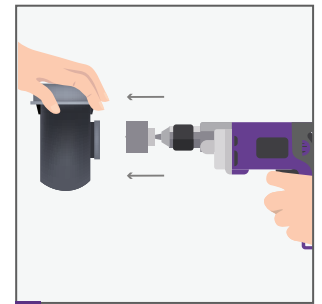
1. Determina el lugar donde será instalado el desagüe lineal. La posición en el box de ducha puede ser en el sector posterior, al frente o en el centro.



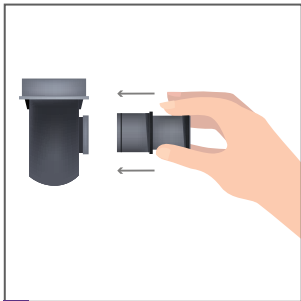
2. Cierra la abertura de evacuación del circuito de desagües antes de su montaje, para evitar que la suciedad producida durante las obras se introduzca en el conducto.



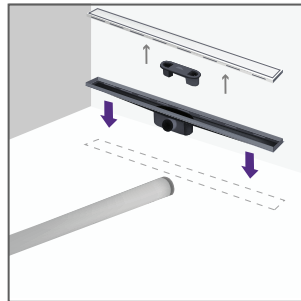
3. Presenta la canaleta y marca el contorno del desagüe en la superficie donde harás la instalación. La profundidad de la canaleta es de 3-3/8" (85 mm).



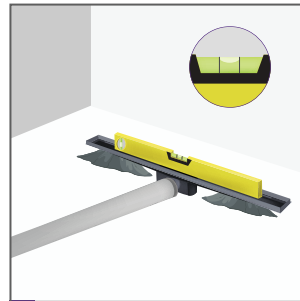
4. Realiza el orificio en la boca de salida correspondiente con una mecha copa de 1-3/8 o 1-7/16" (35 mm).



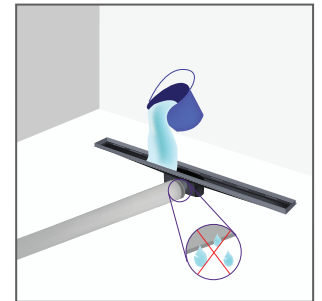
5. En caso de ser necesario, conecta el adaptador DM40/50 a la boca de salida e insértalo profundamente para asegurar que el O ring retenga cualquier intento de filtración de agua.



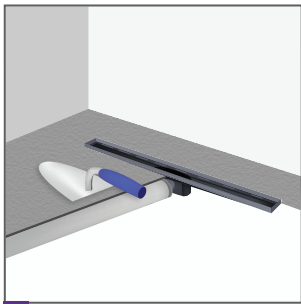
6. Conecta los caños de la red de desagüe al desagüe lineal utilizando pegamento en la conexión.



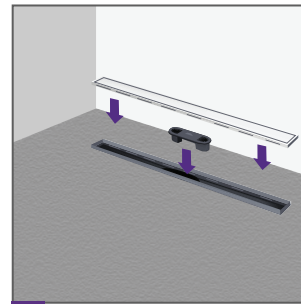
7. Vierte la mezcla de mortero en la parte inferior de la base del desagüe para dar soporte y asegurar la nivelación.



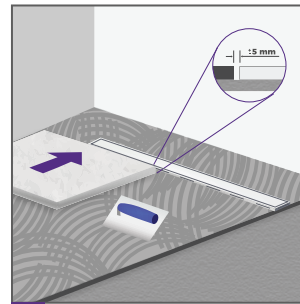
8. Realiza una prueba de estanqueidad vertiendo agua en la canaleta y verifica que el drenaje fluya.



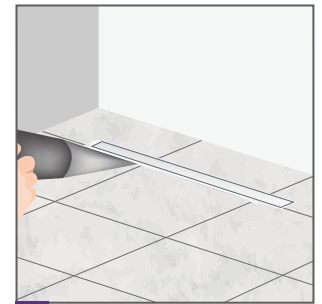
9. Extiende la mezcla de concreto hasta llegar al borde inferior de la base del desagüe creando una inclinación de mínimo 2% por metro lineal, en dirección a donde se instalará el desagüe. Si deseas, instala una membrana impermeabilizante siguiendo las instrucciones del fabricante.



10. Coloca el sifón interno y la tapa del desagüe.



11. Instala los cerámicos dejando +/- 1/4" (5 mm) de junta con el borde de la canaleta. Para garantizar el flujo correcto del desagüe, los cerámicos deberán ubicarse a una altura de 1 mm mayor que la parte superior del desagüe. La instalación puede realizarse con cerámicos de hasta 3/8" de altura (9 mm). El sellado entre el suelo y el revestimiento debe ser elástico e impermeable.



12. Aplica sellador de silicona en el perímetro del desagüe, cubriendo bien la junta, para asegurar una correcta fijación e impermeabilización.

Limpieza y mantenimiento

Para remover la suciedad del desagüe utiliza la llave para retirar la tapa, extrae la canasta sujeta residuos y limpia con una esponja y jabón de uso doméstico. Aclara con agua.

Frota la tapa con un limpiador concentrado para superficies de acero inoxidable con movimientos circulares y enjuaga. Para darle brillo seca con un paño de microfibra.

No uses limpiadores abrasivos, polvo de limpieza y/o esponjas metálicas que puedan dañar la superficie.