

# FICHA TECNICA MONOMANDO TINA DUCHA CALYX

# Piazza

Descripción: Monomando Tina Ducha

Línea: Calyx

Código: 170911



Terminación: Cuerpo Metal Cromo.

Cartucho: Cierre Cerámico 35 mm.

Excéntrico : 1/2" x 3/4 x 13 mm HE-HE

Embellecedores: Metal Cromado 65 mm

Aireador: Boquilla M24x1 - HE.

Flexible : Acero Aisi 304 70% - Latón 10% - EPDM 20% - Largo 1.75 mt..

Mango Ducha : ABS Cromado 3 Funciones.

Soporte : ABS Cromado.

Presión Mínima de Trabajo: 0,4 kg/cm<sup>2</sup> (0,39 Bar ).

Presión Máxima de Trabajo: 4 kg/cm<sup>2</sup> (3,92 Bar ).

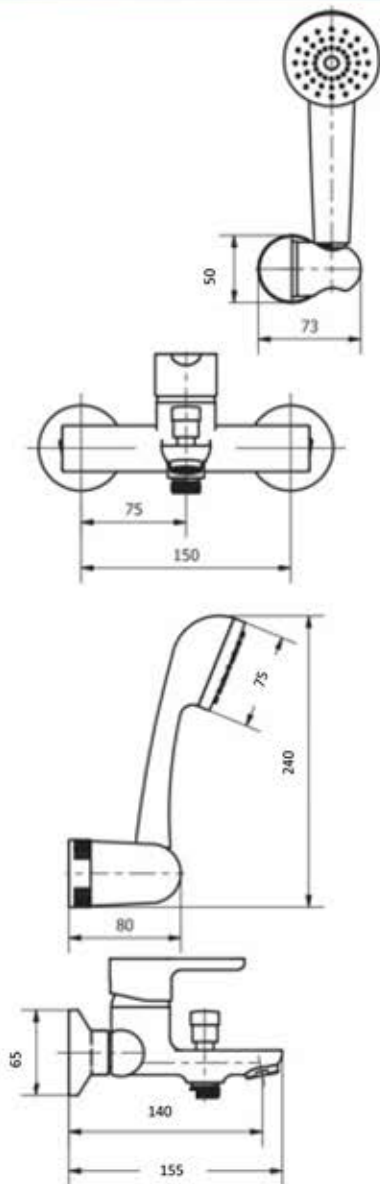
Presión de Confort : 1 kg/cm<sup>2</sup> - 2,5 kg/cm<sup>2</sup> (0,98 Bar - 2,45 Bar).

Peso : 1.501 Kg.

Accionamiento: Mecánico

Garantía : 5 años.

Origen : CHINA.



**Piazza**  
GRIFERÍA SANITARIA