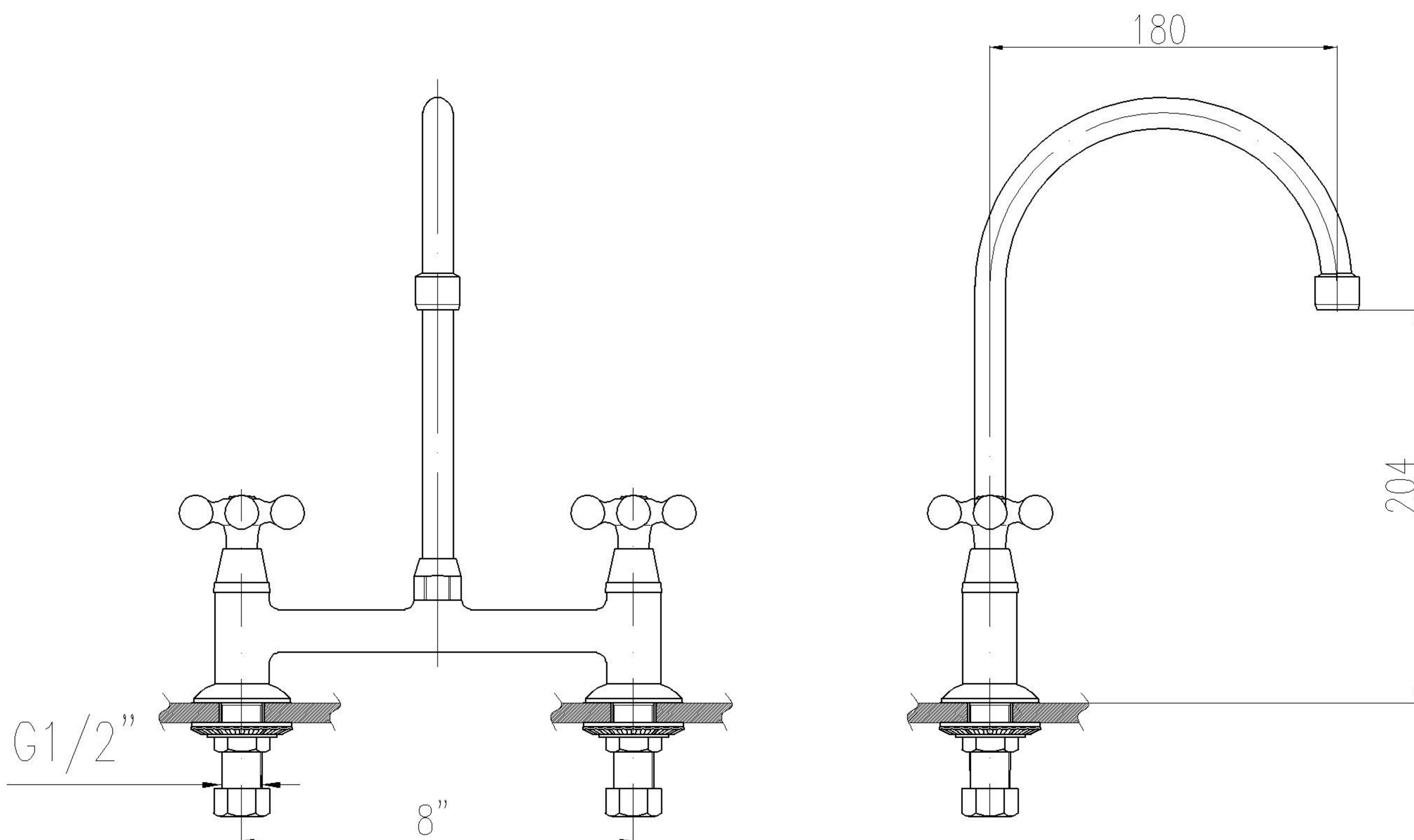


CC7-7001

COMBINACION LAVAPLATOS AL PISO RAVENA



DIMENSIONES GENERALES

Distancia entre centro de las conexiones	8 pulgadas
Altura de la salida del chorro a la base de la grifería	204 milímetros aproximadamente
Distancia del centro de la grifería a la salida del chorro	180 milímetros aproximadamente
Conexión de entrada	Hilo Gas He1/2"

PROPIEDADES

Terminación	Cromo decorativo
Sistema de Cierre	Vitón Convencional 1/2" Vástago Fijo no Desplazable
Presión Nominal	10 Bares
Caudal Normal	18 Litros por minutos a 2,5 Bares de presión
Caudal con Ahorro de agua	8 Litros por minuto a 2,5 Bares de presión

CERTIFICACIÓN DE CALIDAD

Son fabricados y sometidos a ensayos, pruebas e inspecciones de control de calidad bajo sistema interno y regidos por la norma NCH700