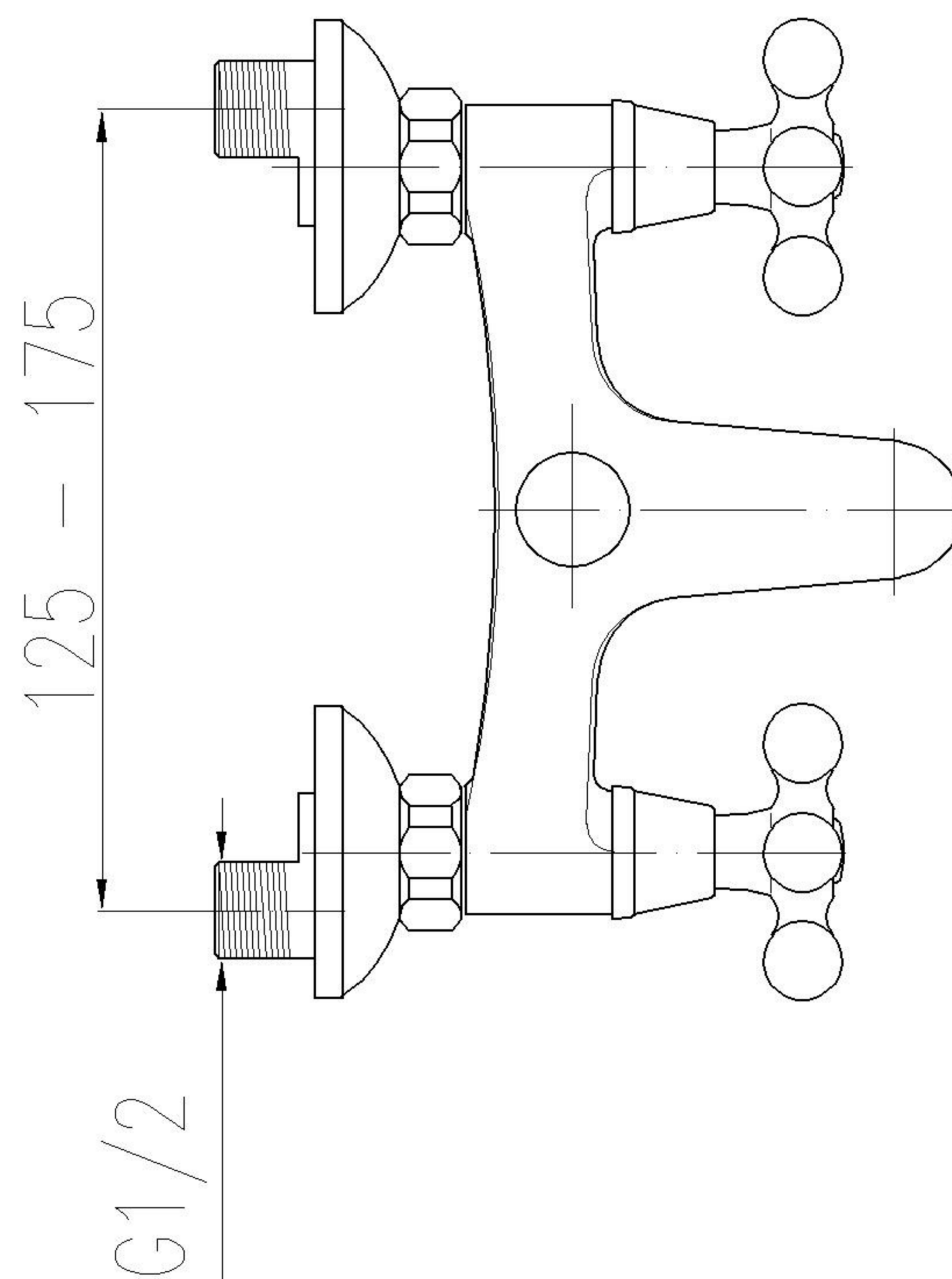
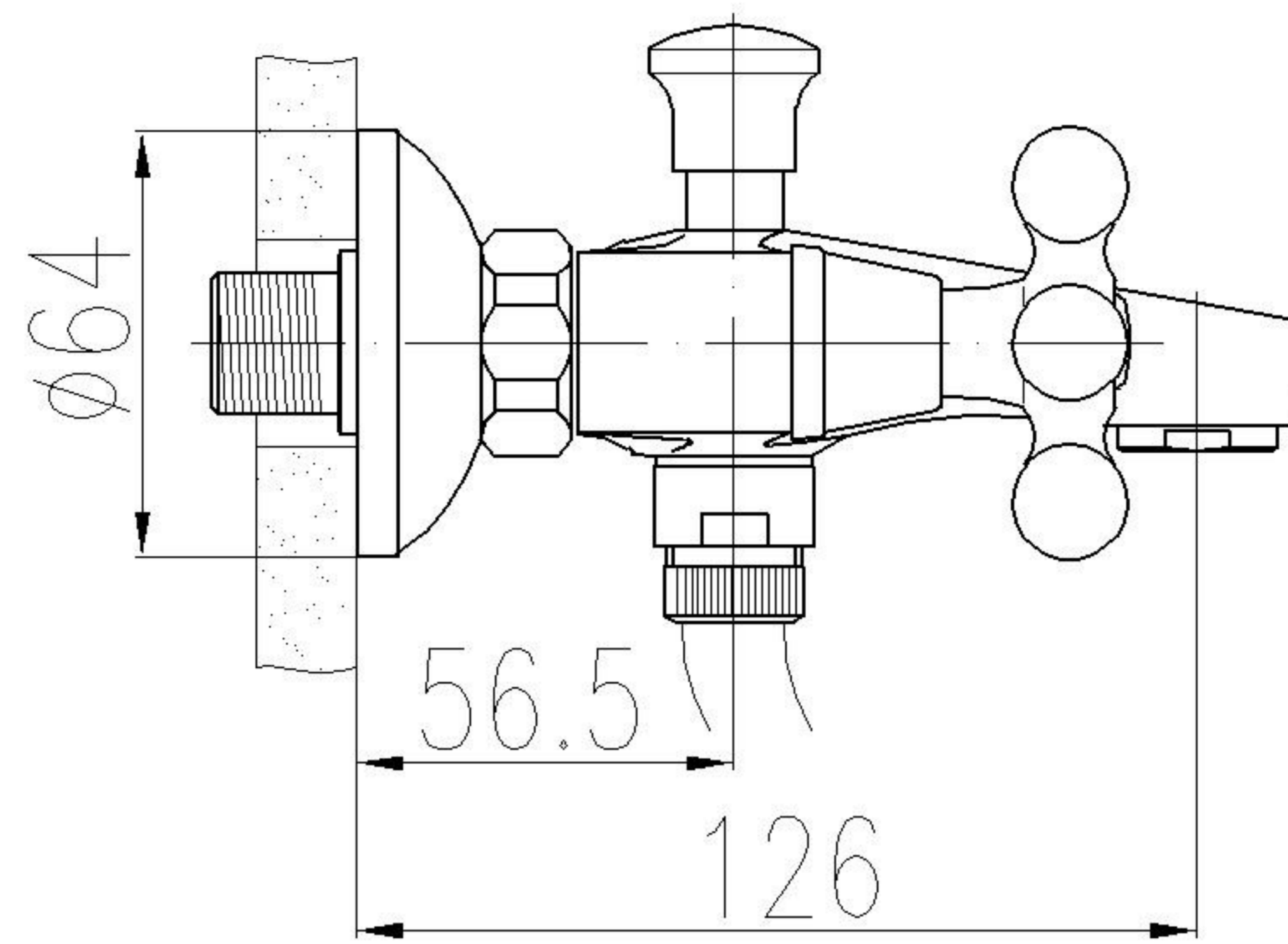


CBE1-7001

COMBINACION TINA EXTERIOR RAVENA



DIMENSIONES GENERALES

Distancia entre centro nominal	6 pulgadas(150 milímetros)
Distancia entre centro de las excentricas	Minima 125 milímetros – Máxima 175 milímetros
Conexión de entrada	Hilo Gas He1/2"
Distancia entre pared y salida de agua	126 milímetros aproximadamente

PROPIEDADES

Terminación	Cromo decorativo
Sistema de Cierre	Cierre Convencional
Presión Nominal	10 Bares
Caudal Normal	18 Litros por minutos a 2,5 Bares de presión
Caudal Bajo Consumo	8 Litros por minutos a 2,5 Bares de presión

CERTIFICACIÓN DE CALIDAD

Son fabricados y sometidos a ensayos, pruebas e inspecciones de control de calidad bajo sistema interno y regidos por la norma NCH700