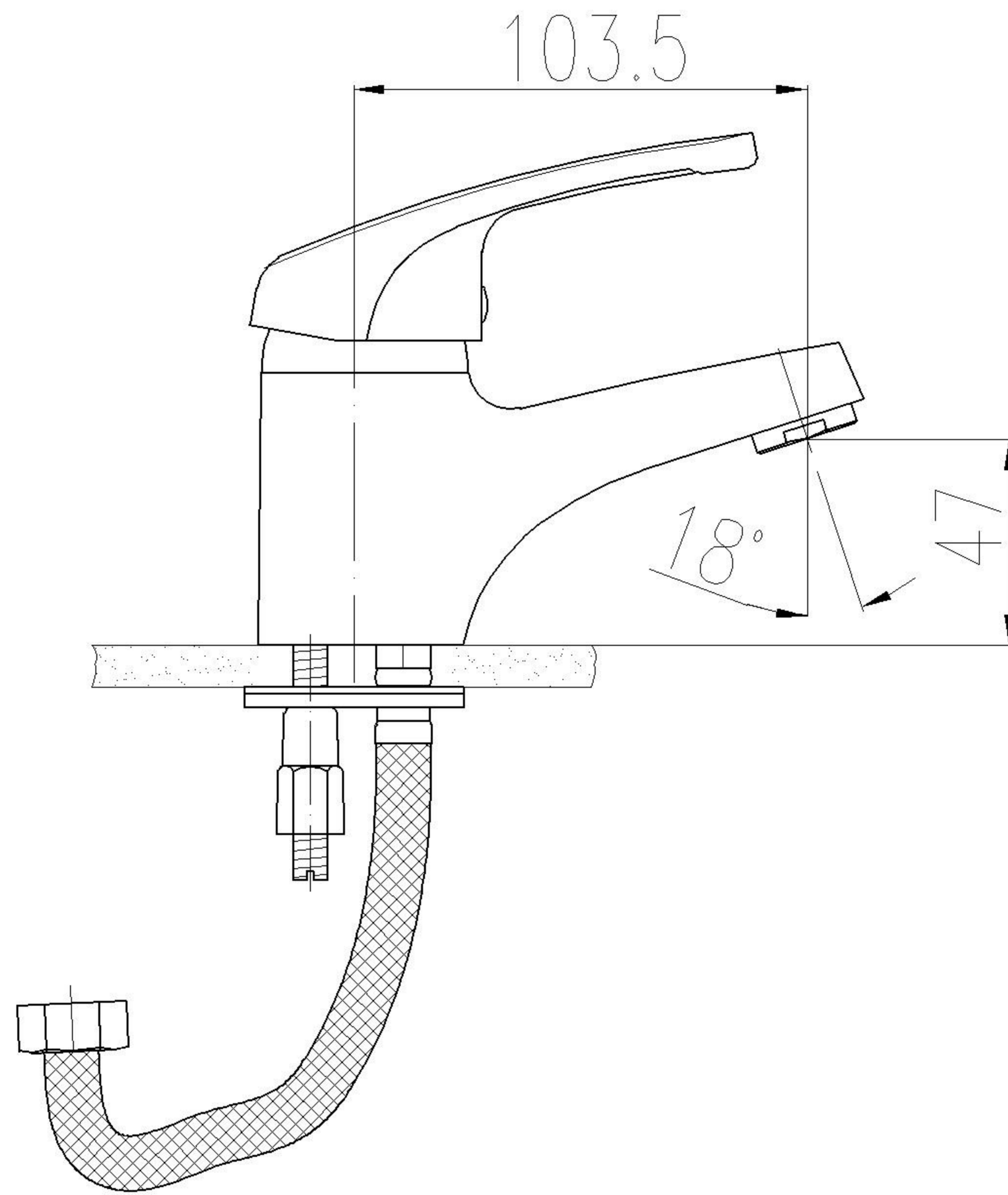


MCLGA

MONOMANDO LAVATORIO GALIA



Dimensiones en milímetros

DIMENSIONES GENERALES

Distancia desde centro a salida de agua	103.5 milímetros
Distancia desde base a salida de agua	47 milímetros
Conexión de entrada	Hilo G1/2" * 14

PROPIEDADES

Terminación	Cromado
Sistema de Cierre	Cartucho Cerámico
Presión Máxima	10 Bares
Caudal Normal	18 Litros por minutos a 2,5 Bares de presión
Caudal Bajo Consumo	8 Litros por minutos a 2,5 Bares de presión

CERTIFICACIÓN DE CALIDAD

Son fabricados y sometidos a ensayos, pruebas e inspecciones de control de calidad bajo sistema interno y regidos por la norma NCH700