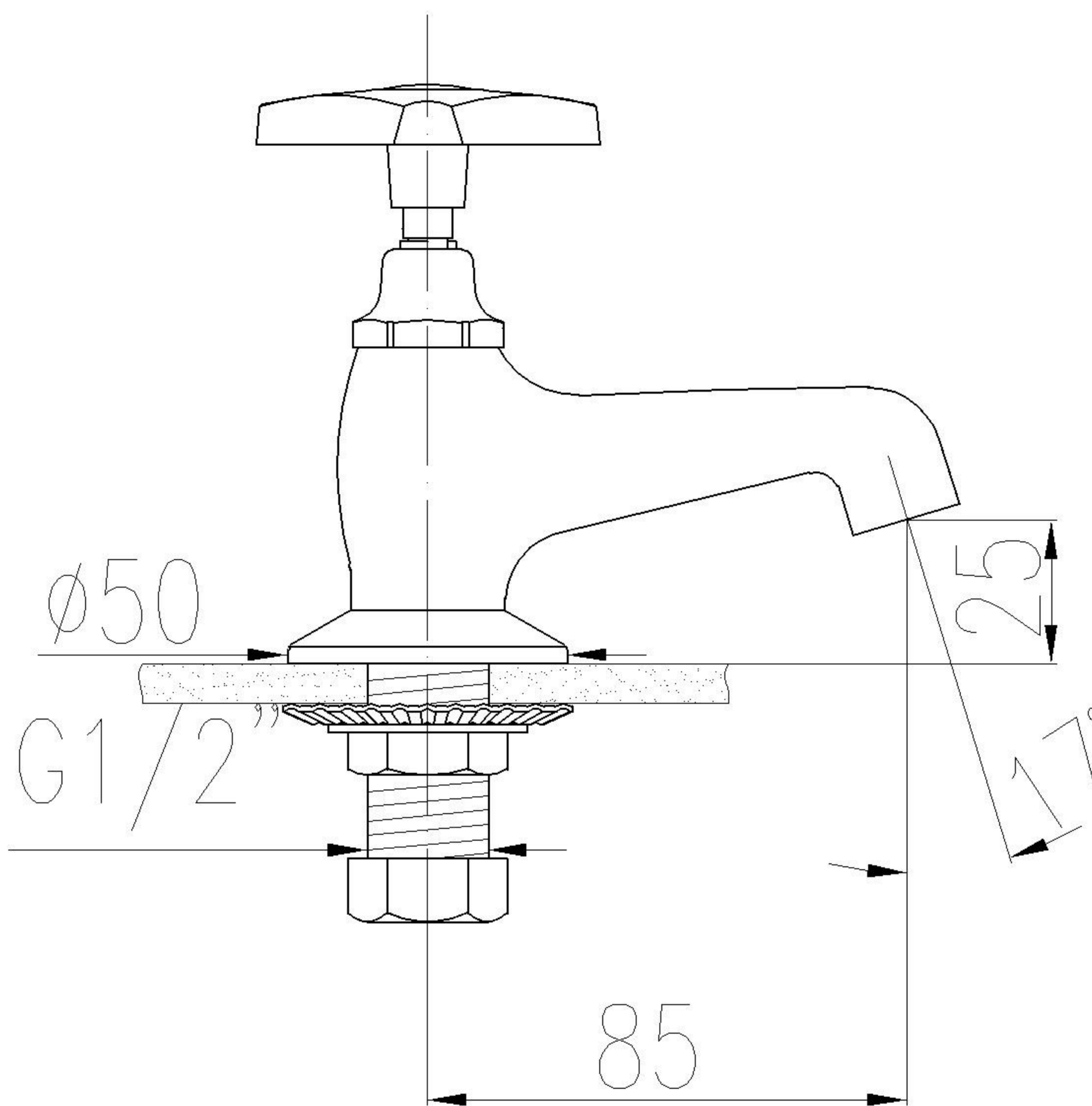


LC1-1001

LLAVE CRANE PARA LAVATORIO STANDARD



Dimensiones en milímetros

DIMENSIONES GENERALES

Distancia desde centro a salida de agua	85 milímetros
Distancia desde base a salida de agua	25 milímetros
Conexión de entrada	Hilo G1/2" * 14

PROPIEDADES

Terminación	Cromado
Sistema de Cierre	Cierre Vastago Fijo no Desplazable
Presión Máxima	10 Bares
Caudal Normal	0,50 Litros por segundo a 2,5 Bares de presión

CERTIFICACIÓN DE CALIDAD

Es fabricado y sometido a ensayos, pruebas e inspecciones de control de calidad bajo sistema ISO/CASCO N° 5 según normas NCh 700 y NCh 731 y aprobado por DICTUC.