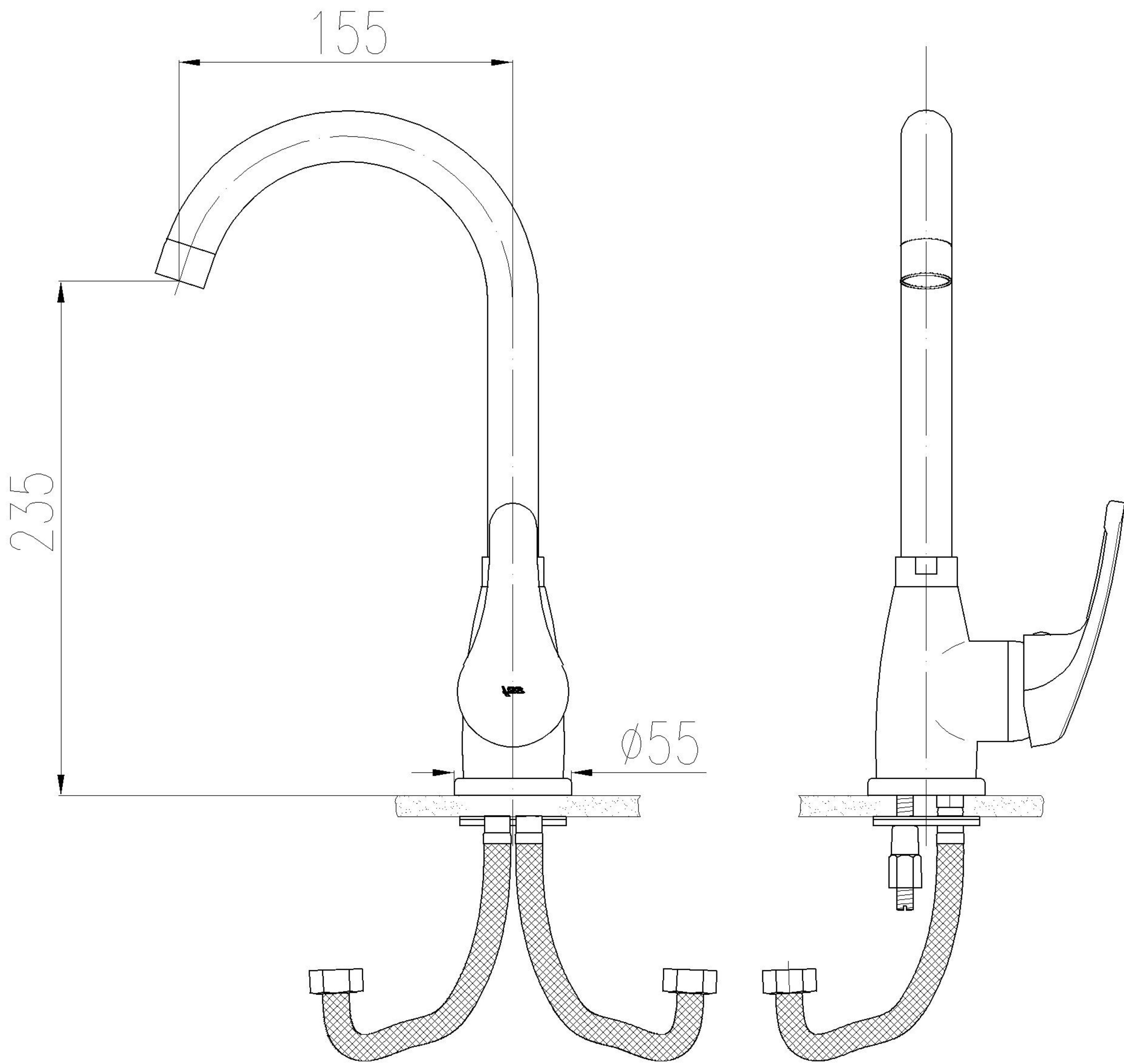


MCPGA

MONOMANDO PARA LAVAPLATOS RETRACTIL
GALIA



DIMENSIONES GENERALES

Distancia entre centro y salida de agua	155 milímetros
Distancia entre base y salida de agua	235 milímetros
Conexión de entrada	Hilo Gas He1/2"

PROPIEDADES

Terminación	Cromo decorativo
Sistema de Cierre	Cartucho Cerámico
Presión Nominal	10 Bares
Caudal Normal	18 Litros por minutos a 2,5 Bares de presión
Caudal Bajo Consumo	8 Litros por minutos a 2,5 Bares de presión

CERTIFICACIÓN DE CALIDAD

Son fabricados y sometidos a ensayos, pruebas e inspecciones de control de calidad bajo sistema interno y regidos por la norma NCH700