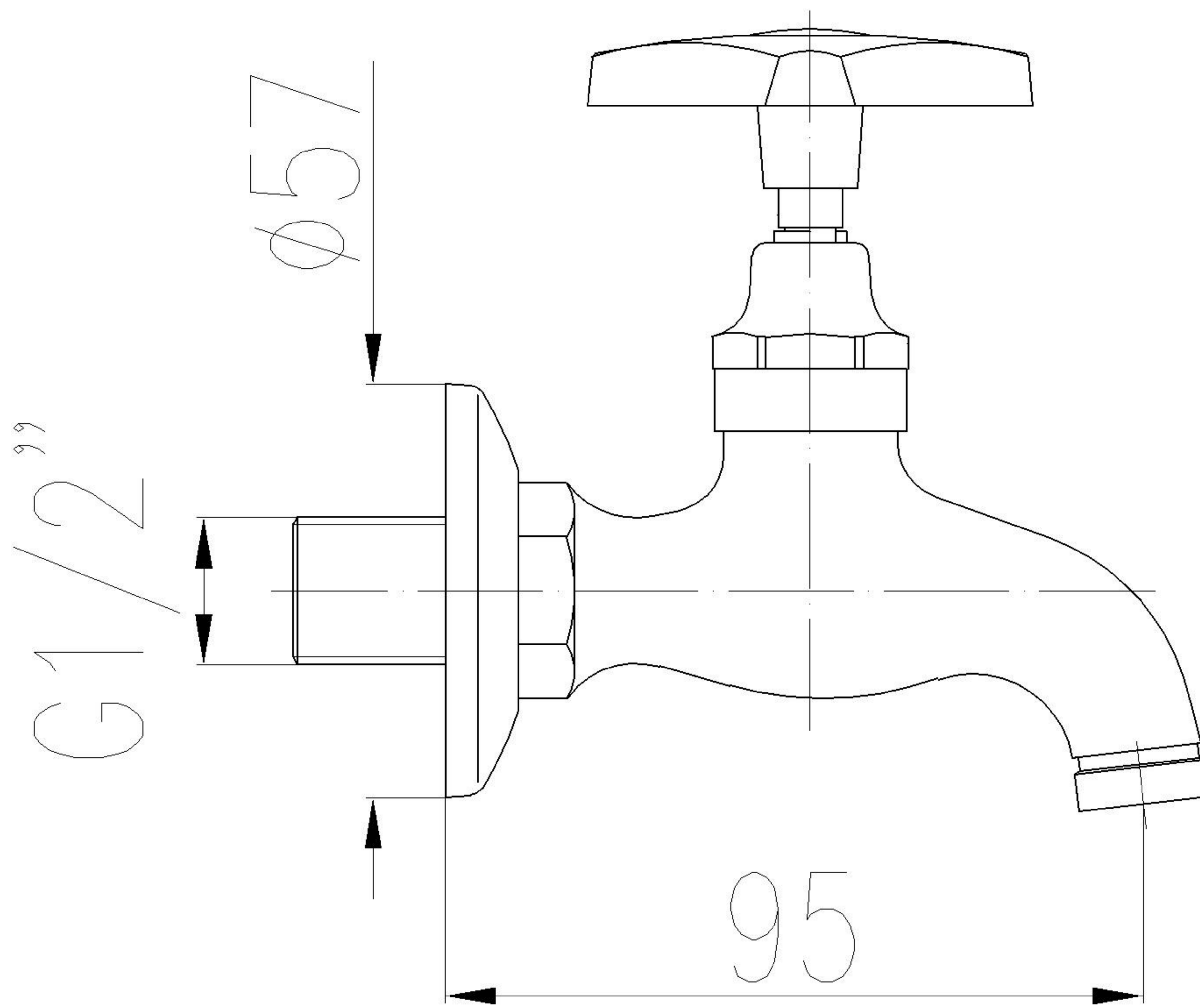


LC26-1001

LLAVE PARA LAVADERO Y MAQUINA LAVAR
CON RANURA



Dimensiones en milímetros

DIMENSIONES GENERALES

Distancia entre la pared y salida de agua	95 milímetros
Conexión de entrada	Rosca G1/2" HE

PROPIEDADES

Terminación	CROMADA
Sistema de Cierre	Cierre Vastago Fijo no Desplazable
Presión Máxima	10 Bares
Caudal Normal	0,50 Litros por segundo a 2,5 Bares de presión