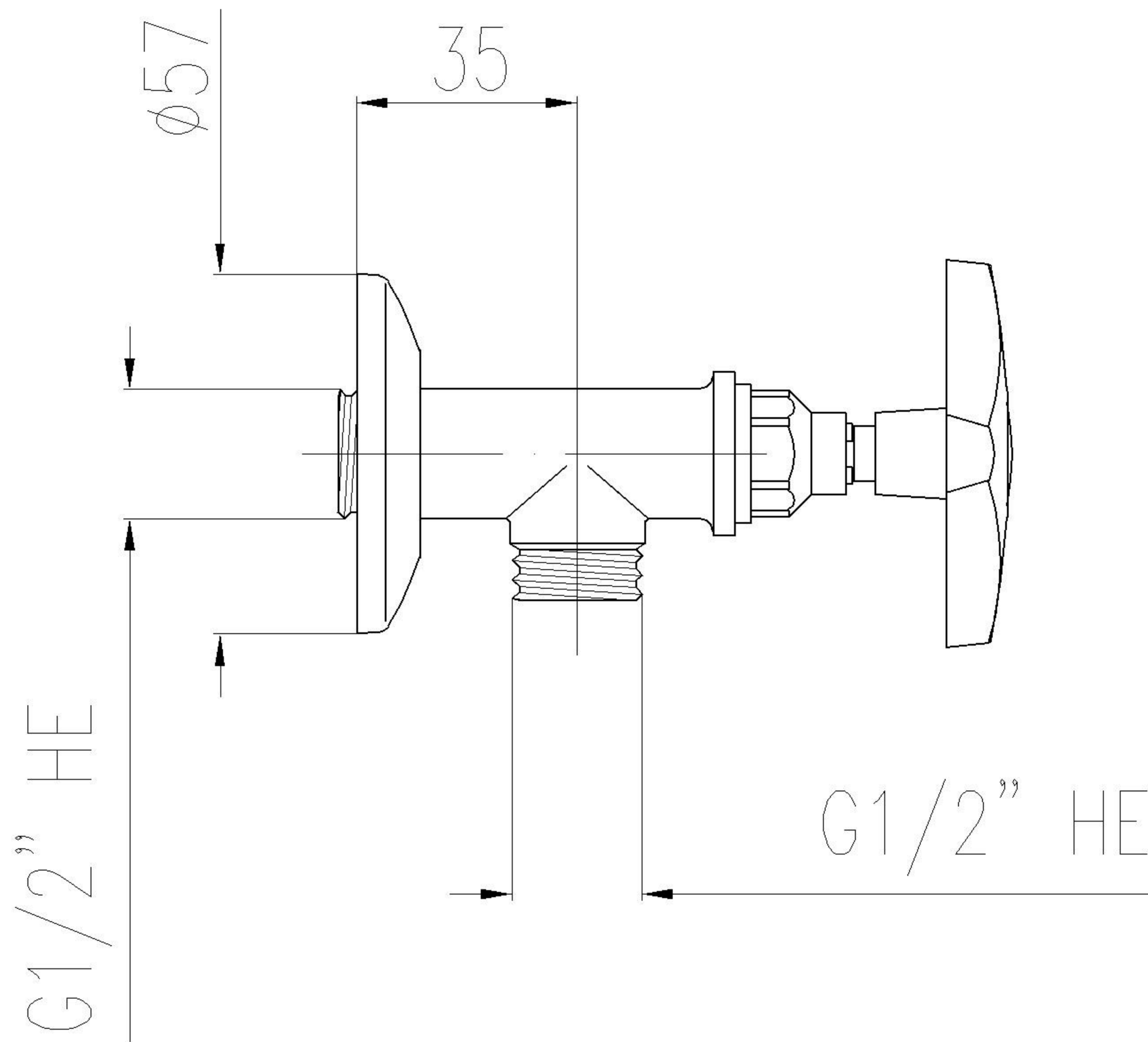


LC9B-1001

LLAVE ANGULAR NOVA 1/2 HE - HE



Dimensiones en milímetros

DIMENSIONES GENERALES

Conexión de entrada	Rosca G1/2" HE
Conexión de salida	Rosca G1/2" HE
Distancia entre pared y salida de agua	35 milímetros

PROPIEDADES

Terminación	Cromado
Sistema de cierre	Vitón Convencional
Presión Nominal	10 Bares
Caudal Normal	18 Litros por minutos a 2,5 Bares de presión