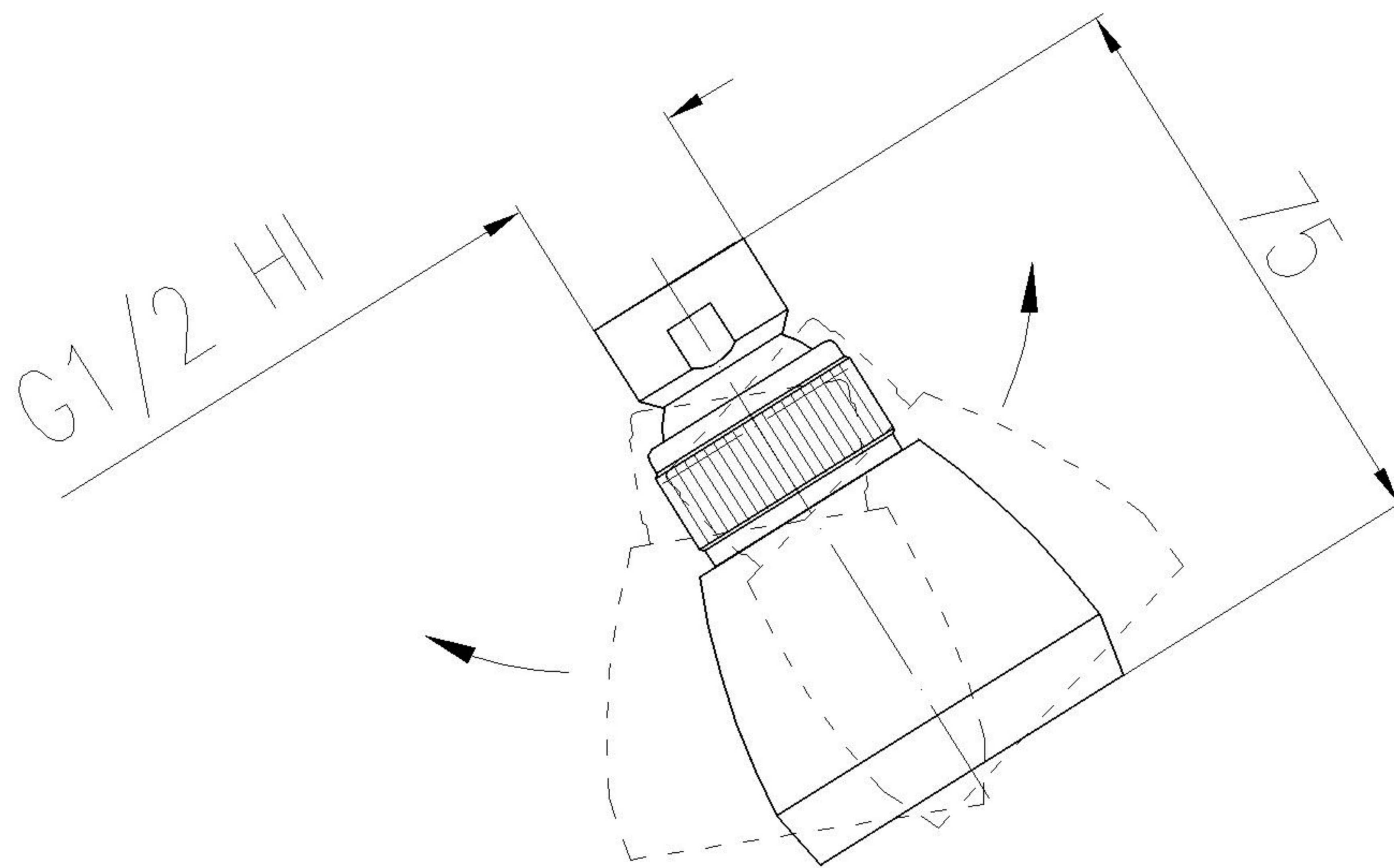


LL2A

CABEZA LLUVIA MOVIL CHORRO GRUESO



Dimensiones en milímetros

DIMENSIONES GENERALES

Conexión	Rosca G1/2" Hi

PROPIEDADES

Terminación	Cromado
Presión Nominal	10 Bares
Caudal Normal	18 Litros por minutos a 2,5 Bares de presión
Caudal Bajo Consumo	8 Litros por minutos a 2,5 Bares de presión