



NEW INODORO KINDER DUAL FLUSH

Fanaloza
SANITARIOS

Taza : JSN011171301CF
Tanque : CS0422661301CF

Asiento : SP0096291301BO

Especificaciones:



- Inodoro para niños
- Con sistema de ahorro de agua Dual Flush (6 L para desechos sólidos y 4,1 L para desechos líquidos)
- Con botón superior
- Disponible para descarga al piso a 20,5 cm
- Tipo de funcionamiento: acción directa con efecto de arrastre y anillo abierto integral
- Peso taza: 11,2 Kg. \pm 10%
- Peso tanque: 8,4 Kg. \pm 10%

Incluye:

- Tapa asiento
- Fitting

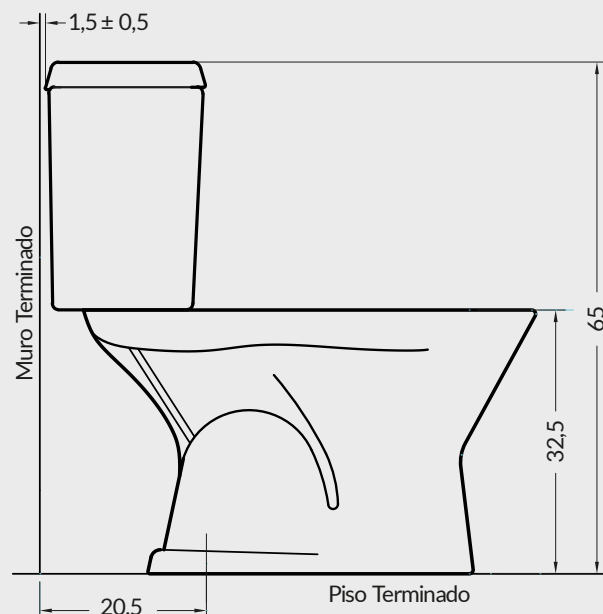
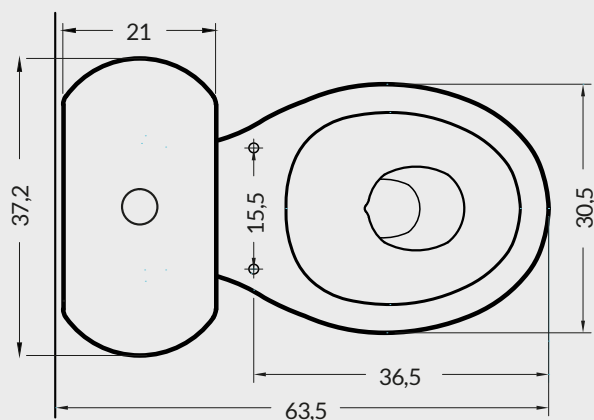
Elementos necesarios (no incluidos)

- Pernos de anclaje al piso
- Llave angular 1/2" x 1/2" HE HE
- Conector flexible 1/2" x 15/16" HI HI x 30 cm
- Sello de cera

Colores disponibles:

- Blanco

Dimensiones:



Dimensiones en cm

Tolerancia dimensional:

Dimensiones menores a 20 cm: \pm 3% / Dimensiones mayores a 20 cm: 0,6 cm máx.