



INODORO MALIBÚ ADA A MURO

Fanaloza
SANITARIOS

Taza : JS501125130100
Tanque : CSA022531303CF

Asiento: SP0096701301CG

Especificaciones:



- Inodoro diseñado con una mayor altura para personas con movilidad reducida
- Inodoro con tecnología Dual Flush
- Sistema de descarga de bajo consumo (6 L para descarga de desechos sólidos y 4,1 L para desechos líquidos)
- Disponible para descarga al muro
- Tipo de funcionamiento: acción directa con efecto de arrastre y anillo abierto integral
- Tipo de aro: Redondo
- Peso taza: 19,2 kg ± 10% / Peso tanque: 11,9 kg ± 10%

Incluye:

- Asiento, Fitting, Goma unión taza - muro

Elementos necesarios (no incluidos):

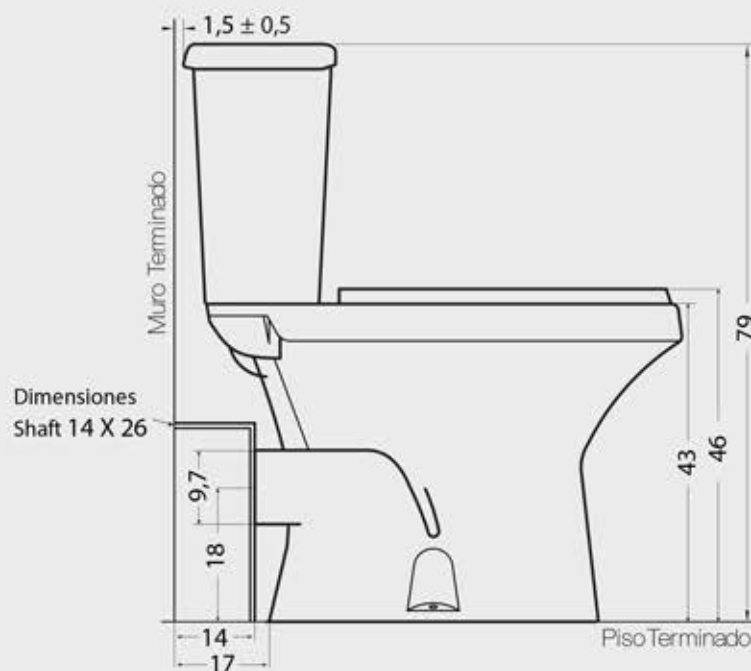
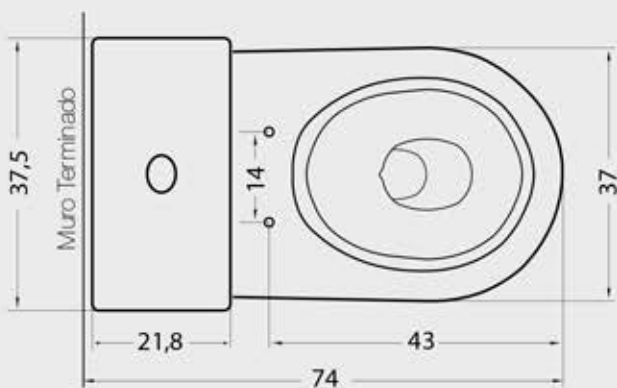
- Llave angular 1/2" x 1/2" HE HE
- Flexible 1/2" x 15/16" HI HI x 30 cm
- Pernos de anclaje al piso

Colores disponibles:

- Blanco



Dimensiones:



Tolerancia Dimensional:

Dimensiones menores a 20 cm: ± 3

Dimensiones mayores a 20 cm: 0,6 cm máx.