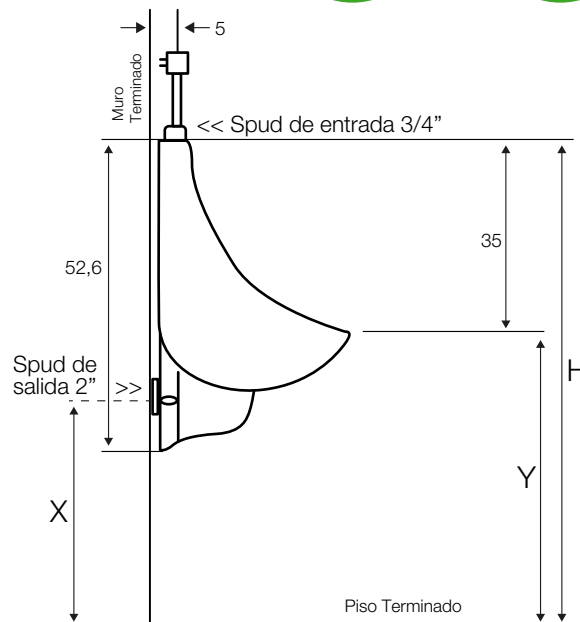


Código : CS0077011301CB



Especificaciones:

Urinario mural de bajo consumo: desde 0,5 litros
Fabricado en cerámica sanitaria color blanco
Puede ser utilizado con fluxómetro o grifería temporizada
Diseño para spud de entrada superior de 3/4", y descarga horizontal de 2"

Dimensiones urinario: 52,6 x 31 x 31,7 cm

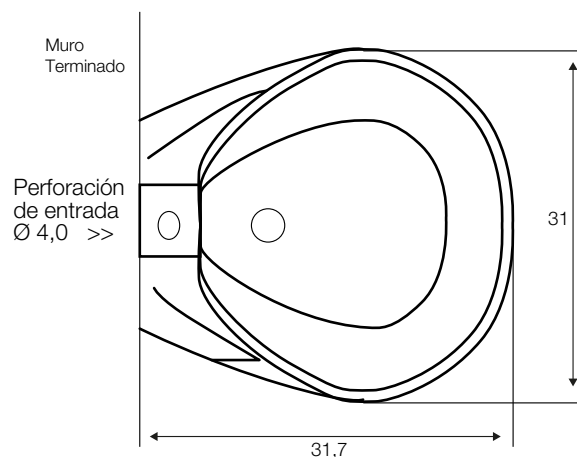
Peso urinario: 8,9 kg ± 10%

Consumo de agua:

Fluxómetro: 0,5 L

Grifería temporizada: 1.0 L

DISTANCIAS	Y	X	H
Adulto	61	55,8	96
14 años	59,5	54,7	94,5
10 años	49,5	44,4	84,5
Discapacitados	43	38	78
6 años	40,5	35,3	75,5



Dimensiones en cm
Tolerancia dimensional:
Dimensiones menores a 20 cm: ± 3%
Dimensiones mayores a 20 cm: 0,6 cm máx.

Elementos incluidos:

Spud de entrada 3/4"
Spud de salida de 2"
Pernos de anclaje para muro 5/16"
Uñetas

Elementos para instalación (no incluidos):

Fluxómetro o
Grifería temporizada