

# Lavaplatos BROOKLYN 80 E-XP 2C 1E

Acero inoxidable / Empotrado



Los nuevos modelos de Lavaplatos **Brooklyn** ofrecen un estilo de diseño semi-industrial a su cocina. **Brooklyn** esta disponible en 3 formatos. **Incorpora un sistema de Control V** (para cerrar o abrir la válvula). Además posee una cubeta muy profunda, llegando a los **21 cm. de Profundidad**.

Fabricado en **Acero inoxidable austenítico 18/10**, asegura el mejor acero para el tratamiento de vajilla y alimentos en el lavaplatos.

Este modelo cuenta con **Garantía de por Vida de TEKA**, donde garantizamos la fabricación del producto y que mantendrá su condición en el tiempo. (excluye acc. y componentes adicionales).

- **Lavaplatos de acero inox. para Empotrar**
- 2 Cubetas + 1 Escurridor
- **Profundidad de cubeta de 21 cm.**
- Desagüe 3 1/2" con cestilla retenedora y Rebalse
- **Sistema Control V (Abre y cierra la válvula)**
- Sistema antiruido en cubeta, **Silent Smart**
- **Modelo Reversible**
- Completo set de instalación
- **Nuevo diseño de Cestilla**
- **Producto fabricado en España**

## Dimensiones Totales (mm.)

Ancho / Fondo / Alto 1164 / 504 / 210

## Dimensiones Cubeta (mm.)

Ancho / Fondo / Alto 340 / 400 / 210

## Características Generales

Acero Inoxidable 18/10	•
Válvula de 3 1/2" Con Rebalse	•
Espesor material (Cubeta / Mesa)	1,0 mm.
Clips de Instalación + Junta Estanqueidad	•
Desague Cuadrado (Tapa Decorativa)	•
Desague Automático ( <b>Control V</b> )	•
Caja individual	•
Incluye Sifón	•



## Garantía de por Vida:

Esta garantía es de aplicación a todos los lavaplatos fabricados a partir del 03/2019, exclusivamente sobre el acero inoxidable del lavaplatos, quedando excluidos todos sus complementos y accesorios: válvulas, conexiones, grapas de instalación, juntas de estanqueidad y grifos.



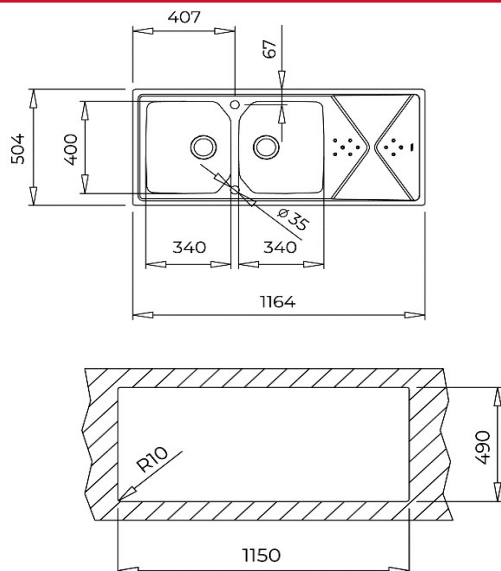
## Acero Inoxidable 18/10:

(18% Cromo + 10% Níquel)  
Este acero 18/10 adquiere una propiedades muy beneficiosas para el tratamiento de alimentos y para su uso en cocina. Es mucho más duradero, más resistente a los cambios de temperatura y a los rozamientos, y no libera ningún tipo de sustancia.



## SilentSmart :

Una distribución especial de nuestras almohadillas de amortiguación del sonido minimiza el ruido cuando el agua corre o gotea en el lavaplatos. La distribución inteligente reduce en un 50% el ruido del goteo.



## Código Producto

Código Producto 115160010

Código EAN 8434778019667

## Datos Embalaje

Peso Bruto (Kg.) 12

Medidas Embalaje (An x Al x Fo) cm. 121,3 x 24,3 x 56,9