

GZC 64320 XBB WH

Cocina Cristal Gas - Color Blanco

TEKA



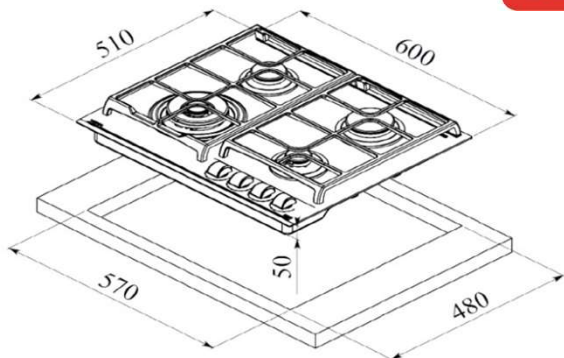
Esta cocina Cristal-gas, posee un novedoso sistema de **9 niveles pre-fijados** para la potencia de llama, esto facilita el proceso de cocción ya que es posible definir efectivamente el nivel deseado, para cada cocción; en la misma línea se han incorporado quemadores de **alta eficiencia energética**, y parrillas de hierro fundido curvadas, para mayor seguridad. Estéticamente el cristal vitrocerámico se ha **biselado** en el frente del producto y se han incorporado mandos ergonómicos en el frente del panel "tipo *Semi-Círculo*". Este producto, fabricado por Teka en Italia, es sinónimo de buen diseño y eficiencia.

- **Cocina Cristal-Gas - 4 Quemadores / 1DR**
- Cristal vitrocerámico **Color Blanco** de 4 mm. de espesor
- **Cristal biselado frontal**
- **9 Niveles de potencia pre-fijados**
- **Quemadores de alta eficiencia**
- Mandos Ergonómicos frontales
- Autoencendido en cada mando
- Parrillas de hierro fundido
- **Parrillas curvadas, para mayor seguridad**
- **Sistema de seguridad Termopar**
- Producto fabricado en Italia



3

3 AÑOS DE GARANTÍA



Dimensiones Exteriores (mm.)

Ancho / Fondo / Alto (*) Base 600 / 510 / 50

Dimensiones Calado Mueble (mm.)

Ancho / Fondo / Alto 570 / 480 / 100

Conexión eléctrica

Tensión (V.)	220-240
Frecuencia (Hz.)	50/60
Potencia Máxima W.	0,6
Largo cable conexión	90
Enchufe	No

Elementos Calefactores

Quemador Triple Anillo (5,00 kW.)	-
Quemador Doble Anillo (4,00 kW.)	1
Quemador Rápido (2,80 kW.)	1
Quemador Semi-Rápido (1,75 kW.)	1
Quemador Semi-Rápido (1,40 kW.)	-
Quemador Auxiliar (1,00 kW.)	1

Conexión a Gas

Potencia Máxima kW.	9,55
Funcionamiento Gas GLP	•
Funcionamiento Gas GN	•

Características Generales

Frente Biselado	•
Mandos con 9 Niveles de potencia	•
Mandos ergonómicos frontales	•
Autoencendido	•
Sistema de seguridad Autolock	•
Kit de fácil instalación	•
Parrillas de Hierro fundido	•

Código Producto

Código Producto	112570154
Código EAN	8434778015454

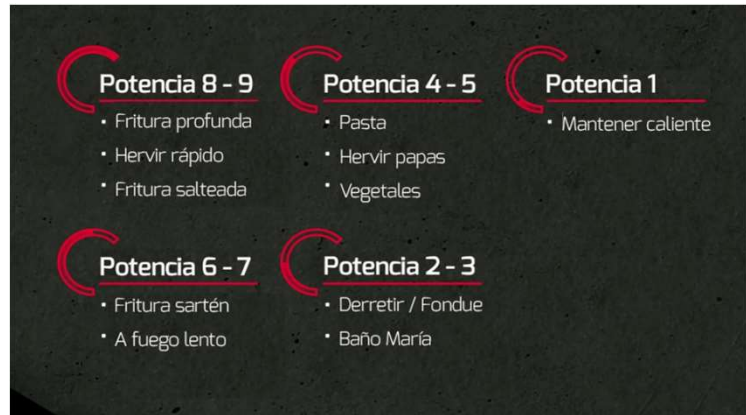
Datos Embalaje

Peso Bruto (Kg.)	13,2
Medidas Embalaje (An x Al x Fo) cm.	69,5 x 58,0 x 14,5

GZC 64320 XBB WH

Cocina Cristal Gas

TEKA



El nuevo sistema de potencia en **9 niveles pre-fijados** para la llama, facilita el proceso de cocción ya que es posible definir efectivamente el nivel deseado, para cada tipo de cocción; de esta modo podemos asignar el tipo de calor que se desea, según el tipo de alimento que estemos cocinando.

De la misma manera hemos añadido a estos nuevos modelos; quemadores de **alta eficiencia energética**, lo que se traduce en menor pérdida de energía y mayor efectividad en el proceso de cocinado.

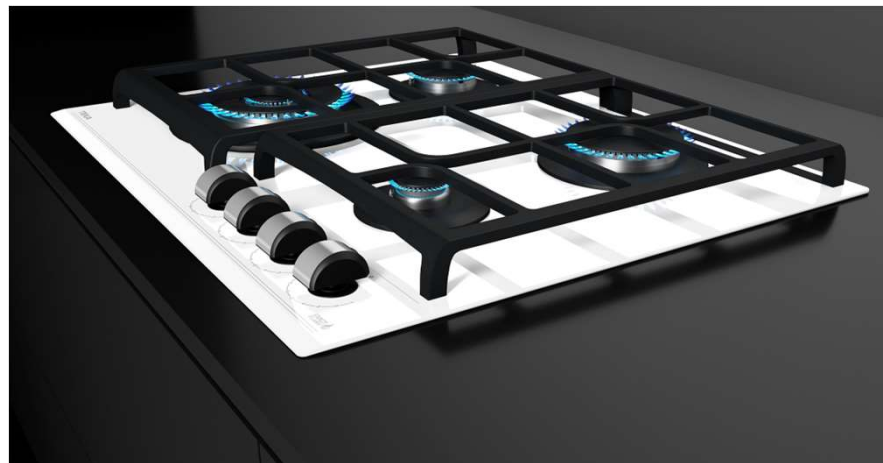


Sistema de seguridad

TERMOPAR, este sistema permite cortar el paso del gas en caso de apagado accidental de la llama. Una pequeña válvula detecta la ausencia de llama y corta el paso del gas, para evitar algún accidente.



Este modelo cuenta con un cristal vitrocerámico de **alta durabilidad y máxima calidad**, (4 mm. de espesor) marca SCHOTT CERAN, una de las empresas más prestigiosas en este tipo de materiales; por otra parte el cristal vitrocerámico es más fácil de limpiar hemos añadido un frente biselado para mayor efectividad en la limpieza del producto.



Parrillas de hierro fundido con terminación curvada, diseñadas para deslizar cada olla o bandeja de un quemador a otro con total libertad. Esto otorga mayor independencia para trabajar en cualquier área de cocina.