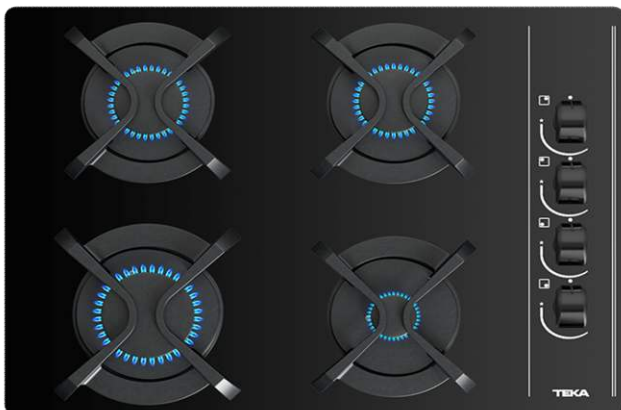


GBC 64003 KBB / KBN

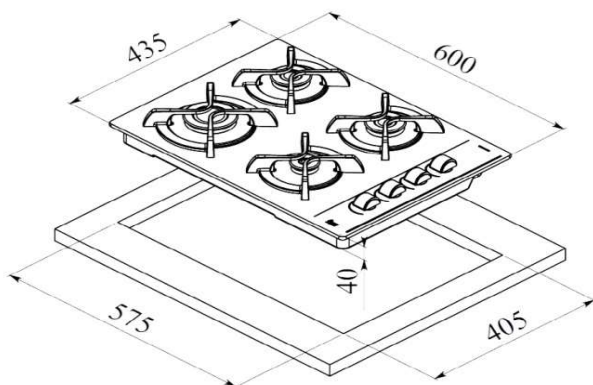
Cocina Cristal Gas

TEKA



Cocina Cristal-gas, utiliza un **crystal templado** de color negro de 8 mm. de espesor, es mucho más estética y estilizada, para un diseño de cocina más sofisticado. Posee **parrillas de hierro fundido más robustas** con un look más industrial y perillas de comando tipo "semi-circulo" que permiten menos suciedad y mayor superficie de control manual. Dimensionalmente este producto **se puede instalar en cocinas con mueble de 50 cm. de fondo**. Producto es fabricado por Teka en Italia.

- **Cocina Cristal-Gas - 4 Quemadores**
- Cristal templado de 8 mm. de espesor
- Mandos Ergonómicos frontales (Tipo "Semi-Circulo")
- Autoencendido en cada mando
- **Sistema de seguridad Termopar**
- Parrillas de hierro fundido individuales más robustas
- **Parrillas curvadas, para mayor seguridad**
- 4 Quemadores: Con potencia de: 2,8 / 1,75 / 1,0 kW.
- Producto convertible a Gas Natural (según modelo)
- Mandos laterales
- Producto diseñado y fabricado en Italia



Dimensiones Exteriores (mm.)

Ancho / Fondo / Alto (*) Base 600 / 435 / 40

Dimensiones Calado Mueble (mm.)

Ancho / Fondo / Alto 575 / 405 / 100

Conexión eléctrica

Tensión (V.) 220-240
Frecuencia (Hz.) 50/60
Potencia Máxima W. 0,6
Largo cable conexión 90
Enchufe No

Elementos Calefactores

Quemador Doble Anillo (4,00 kW.) -
Quemador Rápido (2,80 kW.) 1
Quemador Semi-Rápido (1,75 kW.) 2
Quemador Semi-Rápido (1,40 kW.) -
Quemador Auxiliar (1,00 kW.) 1

Conexión a Gas

Potencia Máxima kW. 7,3
Funcionamiento Gas GLP •
Funcionamiento Gas GN •

Características Generales

Frente Biselado -
Mandos con 9 Niveles de potencia -
Mandos ergonómicos laterales •
Autoencendido •
Sistema de seguridad Autolock •
Kit de fácil instalación •
Parrillas de Hierro fundido •

Código Producto / GLP-GN

Código Producto GLP 112580046
Código EAN 8434778020205
Código Producto GN 112580038
Código EAN 8434778017779

Datos Embalaje

Peso Bruto (Kg.) 13,2
Medidas Embalaje (An x Al x Fo) cm. 69,5 x 58,0 x 14,5