

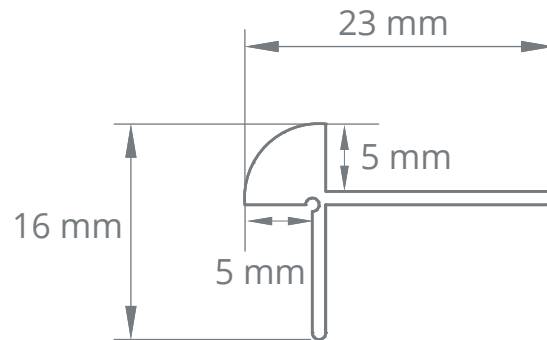
Descripción

Perfil de aluminio anodizado aleación 6063 T5 para crear cantos redondeados en escaleras revestidas de pisos vinílicos de 5 mm de espesor. Forma una esquina exterior radial que protege los bordes, aporta mayor resistencia y durabilidad al peldaño y una terminación prolija.

Medida: 23 mm x 16 mm x 2 m



Perfil



Usos y aplicaciones

- Protege los bordes de los revestimientos, cubriendo la unión de manera funcional y estética.
- El perfil se fija al soporte mediante tornillos en conjunto con la instalación del revestimiento.
- Recomendado para uso interior.



Ventajas

- Terminación uniforme, homogénea y estética.
- Perdurable en el tiempo.
- Resistente a la corrosión y a la abrasión.

Propiedades del material

Aluminio anodizado aleación 6063 T5. Un tratamiento especial de electrólisis cubre la superficie del perfil con una capa metálica otorgándole dureza y resistencia a la corrosión. El proceso de anodizado es un tratamiento que consiste en la formación de una capa de óxido de aluminio (alúmina) sobre la superficie mediante un baño electrolítico que permite:

- Aumentar la resistencia de la superficie al desgaste por rozamiento.
- Proteger al aluminio contra la oxidación y la corrosión.
- Generar uniformidad de la superficie del material.
- Prolongar la vida útil del producto.

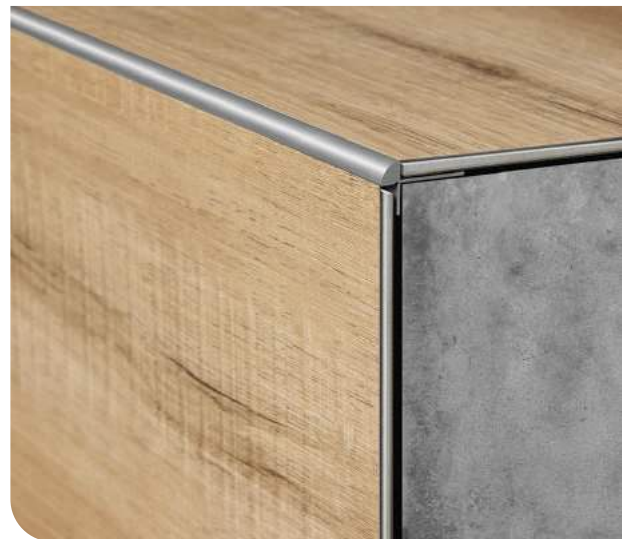
Modo de colocación

Este perfil se instala en conjunto con el piso vinílico.

- 1.** Compruebe que el espesor del piso vinílico sea de 5 mm.
- 2.** Mida la longitud del escalón, presente el perfil con ala punzonada sobre la pedada.
- 3.** Corte el perfil a la medida lentamente con máquina radial o sierra de mano.
- 4.** Corte la placa según a la medida del escalón y elimine las rebarbas/espigas del sistema click.

Se puede instalar de dos maneras:

- a.** **Fijación con adhesivo:** Aplique adhesivo sobre el lado interior y en las aletas visibles del perfil que estarán en contacto con el peldaño, coloque y presione. Limpie inmediatamente con un paño o esponja húmeda para retirar el exceso de pegamento.
- b.** **Fijación con tornillos:** Perfore el perfil en la aleta que se apoya sobre la pedada y fíjelo a la superficie con tornillos de cabeza fresada de 3,5 mm de diámetro y tarugos. Una vez colocado, aplique adhesivo vinílico con llana dentada o con espátula sobre la superficie y coloque la placa de piso vinílico asegurando quede al mismo nivel del canto del perfil. Repita el procedimiento en la alzada del escalón. Limpie inmediatamente con un paño o esponja húmeda para retirar el exceso de pegamento.



Limpieza y mantenimiento

Limpiar los perfiles de aluminio con un paño suave periódicamente. La superficie debe protegerse de objetos que puedan rayarla. En caso de usar limpiador neutro, debe diluirse con agua fría y luego secar para retirar el efecto de humedad. En caso que la humedad persista, límpielo con una solución al 5% de detergente o jabón neutro en agua y frote con un paño que no contenga partículas para evitar que se raye.

No recomendado el uso de:

- Lana de acero
- Productos abrasivos o decapantes como ácidos fuertes (clorhídrico y perclórico).
- Bases fuertes (soda cáustica o amoníaco).
- Soluciones carbonatadas.
- Ácido cítrico.
- Ceras, vaselina, lanolina o similar.
- Disolventes con haloalcanos (hidrofluoroéteres o disolventes clorados).
- Acelerantes del fraguado que contengan cloruros.