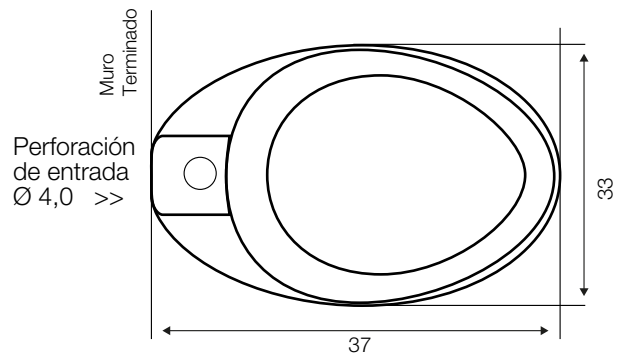
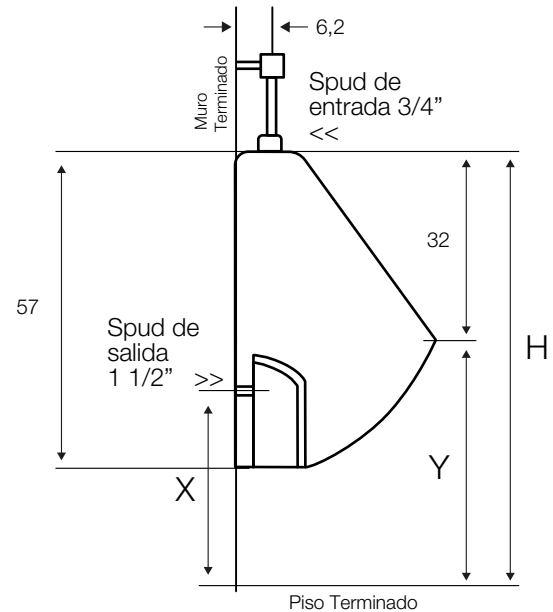


Urinario Curve

Urinario : CS0077681301CB



Especificaciones:

Urinario **ecológico** de bajo consumo
 Fabricado en cerámica sanitaria color blanco
 Puede ser utilizado con fluxómetro o grifería temporizada
 Diseño para colgar a muro
 Diseño para spud de entrada superior de 3/4", y descarga horizontal de 1 1/2"
 Dimensiones urinario: 57 x 33 x 37 cm
 Peso urinario: 15 kg ± 10%
 Consumo de agua: 1,9 L

DISTANCIAS	Y	X	H
Adulto	61	51	93
14 años	59,5	49,5	91,5
10 años	49,5	39,5	81,5
Discapacitados	43	33	75
6 años	40,5	30,5	72,5

Producto certificado por CESMEC en base al cumplimiento de la Norma Chilena NCh 407 2012 para Artefactos Sanitarios de loza vítrea, según modelo de certificación ISO CASCO 1

Elementos incluidos:

Spud de entrada 3/4"
 Spud de salida de 1 1/2"
 Pernos de anclaje para muro 5/16"
 Uñetas

Para instalación con fluxómetro	
Fluxómetro urinario 1,9 L	SG0042523061CG
Fluxómetro urinario 0,5 L Sloan	SG0077453061CG
Para instalación con temporizado	
Grifo temporizado Parma para urinario	SGTU61443061CF
Grifo temporizado Verso para urinario	SGTU65403061CB

Dimensiones en cm
 Tolerancia dimensional:
 Dimensiones menores a 20 cm: ± 3%
 Dimensiones mayores a 20 cm: 0,6 cm máx.

Elementos para instalación (no incluidos):

Fluxómetro o
 Grifo temporizado