

# DH2 Isla 1285

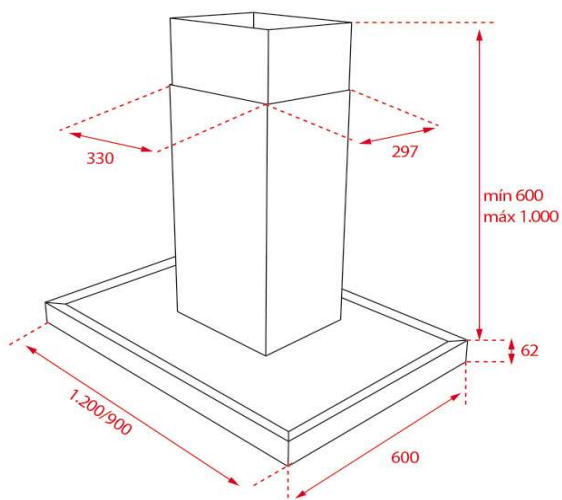
## Campana Decorativa Isla ala de acero inoxidable

TEKA



Campana isla, diseñada para ser instalada en techo, incluye el set completo para su instalación, incluyendo soporte de techo para pasar tubo de extracción, es ideal para cocinas amplias y espaciosas, debido a la alta potencia de extracción.

- Campana decorativa isla
- **Eficiencia Energética: Clase A (Europa)**
- Mandos pulsantes retroiluminados
- Tres velocidades + Velocidad intensiva
- Programador de tiempo de aspiración.
- **Luz LED (4 x 3W.)**
- Indicador de Saturación de Filtros
- Interior de fácil limpieza
- Motor doble turbina
- Capacidad de extracción Máxima 1.200 m<sup>3</sup>/h.
- Capacidad de extracción Salida libre 920 m<sup>3</sup>/h.
- Nivel sonoro UNE EN 60704-2-13  
1º Velocidad / Intensiva: 52 / 66 dBA
- Posibilidad de funcionamiento en recirculación
- Kits para recirculación No incluidos
- Incluye enchufe tipo Europeo (2P- 16 Amp.)
- Producto Fabricado en Europa



### Conexión eléctrica - Datos Técnicos

Tensión 220-240	•
Frecuencia 50/60 Hz.	•
Potencia iluminación, W.	4 x 3 W.
Potencia motor, W.	280
Potencia máxima, W.	292
Salida exterior, mm.	150
Reducción opcional Ø 150 / Ø 120 mm.	•
Opcion de recirculación	•

### Panel de Control

Touch Control	-
Electrónico	•
Pulsante (Retroiluminados)	•

### Prestaciones

Nº de motores	1 DT
Motor blindado	•
Nº de Velocidades	3 + 1
Programación de tiempo de aspiración	•
Panel de fácil limpieza	•
Filtro metálico decorativo	-
Piloto de funcionamiento	•
Indicador de saturación de filtros	•
Sensor de humedad	-

### Materiales

Fabricada en Acero Austenítico Certificado	•
Ala de acero inoxidable	•
Ala de Cristal	-

### Código Producto / Campana 120 Cm. de Ancho

DH2 Isla 1285 - Cuerpo	40484670
DH2 Isla 1285 - Estructura	40484671

### Código EAN Producto

DH2 Isla 1285 - Cuerpo	8421152145739
DH2 Isla 1285 - Estructura	8421152145746

### Accesorios incluidos:

- Válvula antirretorno.
- Reductor de salida 150/120 mm.
- Set para instalación

Embalaje	Alto x Ancho x Fondo (mm.)	Peso Bruto (Kg.)
Cuerpo	1290 x 150 x 690	21,60
Estructura	785 x 740 x 335	24,34