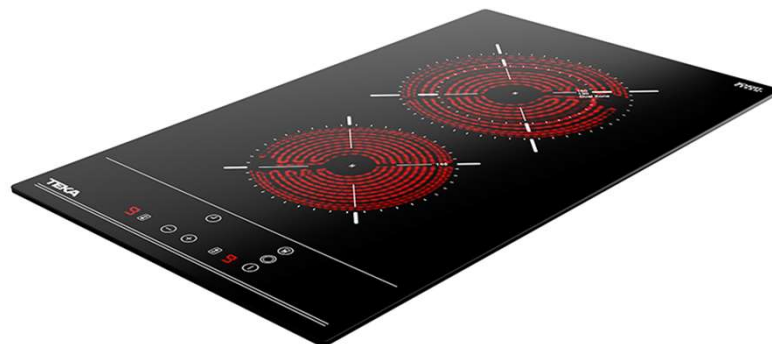
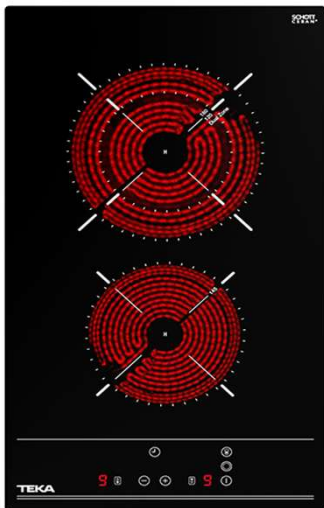


# TZC 32320 BK

## Cocina encimera vitrocerámica modular

TEKA



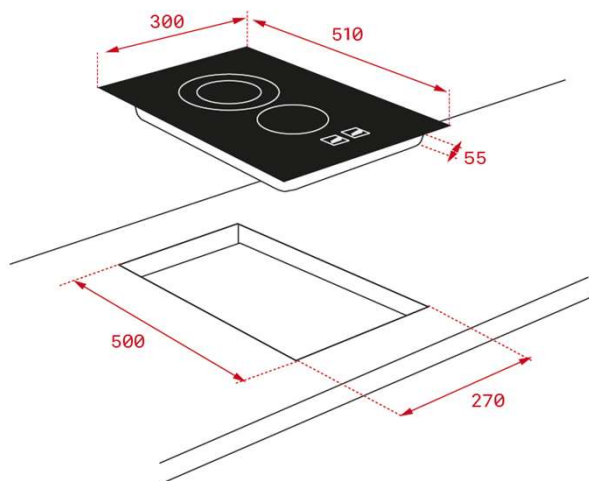
Las cocinas encimeras vitrocerámicas TEKA son perfectas para el día a día, gracias a que los recipientes están en contacto con la placa y esto hace que la transferencia de calor sea más rápida y eficiente, ya que la mayor parte del calor se centra en el recipiente, evitando pérdidas de calor. El modelo TZC-32320 posee a su vez un **quemador de doble anillo (120/180 mm.)**, de esta manera se amplía el rango de recipientes que pueden ser usados.

*\* Se recomienda solo ollas o recipientes aptos para vitrocerámica, puede buscar este símbolo para saber si el recipiente es adecuado:*



VITROCERÁMICA

- Placa de cocción vitrocerámica
- **Cristal biselado (frontal y trasero)**
- **Panel Touch Control**
- **Programador de tiempo digital**
- **Programable cada plato en forma independiente**
- Bloqueo de seguridad
- Indicadores de calor residual
- Elementos calefactores:
  - Una placa de 145 Ø mm. (1.200 W.)
  - Una placa de 120/180 Ø mm. (700-1.700 W.)
  - Potencia nominal 2.900 W.



### Dimensiones Exteriores (mm.)

Ancho / Fondo / Alto 300 / 510 / 55

### Dimensiones Calado Mueble (mm.)

Ancho / Fondo / Alto 270 / 500 / 100

### Conexión Eléctrica

Tensión (V.) 220-240  
 Frecuencia (Hz.) 50/60  
 Potencia (W.) 2900  
 Cable de conexión (Largo Cm.) 110  
 Enchufe No

### Elementos Calefactores

Doble circuito High light Ø 180/210, 1.400/2.000 W - -  
 Doble circuito High light Ø 120/210, 700/2.100 W - -  
 Doble circuito High light Ø 120/180, 700/1.700 W - **1**  
 High light Ø 210, 2.100 W - -  
 High light Ø 180, 1.800 W 2 - -  
 High light Ø 160, 1.500 W - -  
 High light Ø 145, 1.200 W 2 **1**  
 Rápida Ø 180, 1.700 W - -  
 Rápida Ø 145, 1.200 W - -  
 Elemento calefactor grill 200x235/2.500 W - -

### Prestaciones

Touch control •  
 Programador tiempo de cocción •  
 Función cronómetro -  
 Función Power -  
 Función Stop & Go -

### Sistema de Seguridad

Alarma acústica •  
 Bloqueo de seguridad panel •

### Código Producto

Código Producto 112540002  
 Código EAN 8434778012651

### Datos Embalaje

Peso Bruto (Kg.) 9,0 Kg.  
 Medidas Embalaje (An x Al x Fo) mm. 10,3 x 65,9 x 55,3