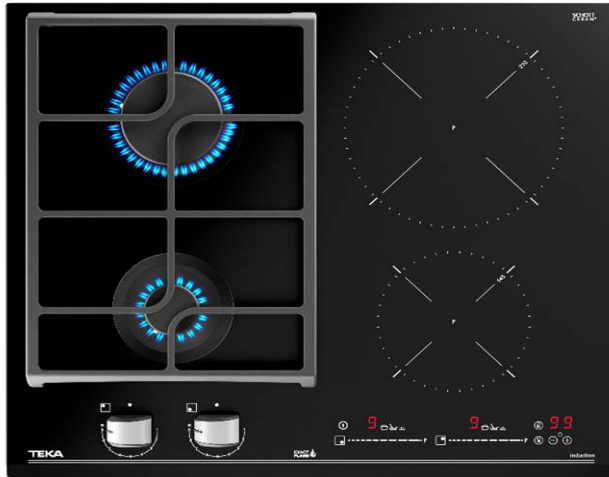


# JZC 64322 ABB BK

Cocina Encimera Cristal Gas + Inducción

TEKA

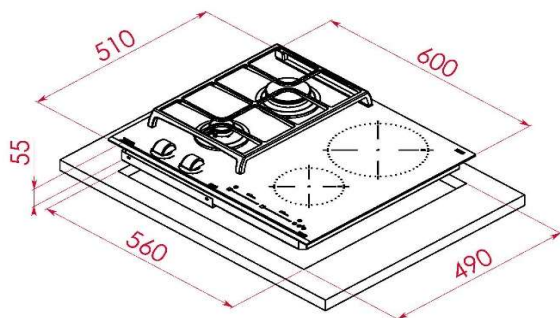


Esta cocina **Cristal-Gas + Inducción** combina lo mejor de 2 mundos, posee un novedoso sistema de **9 niveles pre-fijados** para la potencia de llama a gas y posee 2 placas Inducción eléctricas de alta eficiencia, en una sola unidad de Cocina Encimera.

Ya no será problema decidir si se utiliza un sistema de llama o sistema eléctrico, ya que este producto entrega la solución en una sola unidad. Esta fabricado por Teka en Italia; sinónimo de buen diseño, calidad y eficiencia.

- **Cocina 2 Quemadores a Gas + 2 Inducción**
- Cocina Base Cristal Schott Ceran - 4 Quemadores
- **Cristal biselado frontal**
- Gas 9 Niveles de potencia pre-fijados**
- **Quemadores de alta eficiencia**
- Mandos Ergonómicos frontales
- Autoencendido en cada mando
- Parrillas de hierro fundido
- **Sistema de seguridad Termopar**

- Inducción 2 Placas rápidas a Inducción**
- **Funciones Simmering, melting y keepwarm**
  - Bloqueo de seguridad Inducción
  - Detector de recipientes
  - Panel Touch Control Digital
  - Temporizador (2 Placas inducción)
  - Producto fabricado en Italia



## Dimensiones Exteriores (mm.)

Ancho / Fondo / Alto (\*) Base 600 / 510 / 55

## Dimensiones Calado Mueble (mm.)

Ancho / Fondo / Alto 560 / 490 / 120

## Conexión eléctrica

Tensión (V.)	220-240
Frecuencia (Hz.)	50/60
Potencia Máxima W.	3.500
Largo cable conexión	100
Enchufe	No

## Elementos Calefactores Gas

Quemador Doble Anillo (4,00 kW.)	-
Quemador Rápido (2,80 kW.)	-
Quemador Semi-Rápido (1,75 kW.)	1
Quemador Auxiliar (1,00 kW.)	1

## Elementos Calefactores Inducción

Placa Inducción Rápida (2,100 W.) 180 mm.	1
Placa Inducción Rápida (1,500 W.) 145 mm.	1

## Conexión a Gas

Potencia Máxima kW.	2,75
Funcionamiento Gas GLP	•
Funcionamiento Gas GN	•

## Características Generales

Mandos Frontales (Gas) / Digitales (Inducción)	•
Mandos con 9 Niveles de potencia (Gas)	•
Autoencendido (Gas)	•
Sistema de seguridad Autolock	•
Sistema de Bloqueo Panel (Inducción)	•
Kit de fácil instalación	•
Parrillas de Hierro fundido (Gas)	•

## Código Producto

Código Producto	112740001
Código EAN	8434778024753

## Datos Embalaje

Peso Bruto (Kg.)	12
Medidas Embalaje (An x Al x Fo) cm.	69,5 x 58 x 14

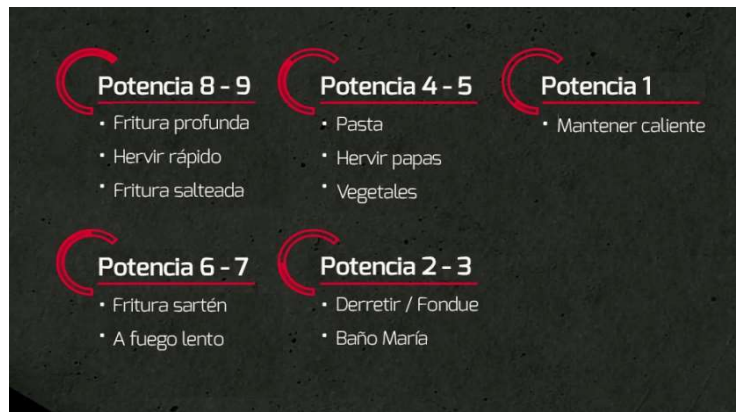
# JZC 64322 ABB BK

Cocina Encimera Cristal Gas + Inducción

TEKA



No hay por qué renunciar a la tecnología si quieres disfrutar de la cocina tradicional. Disfruta de la rapidez de la inducción o la tradición del gas en una misma placa, con los dos sistemas trabajando de forma conjunta. Flexibilidad total a tu servicio.



El nuevo sistema de potencia en **9 niveles pre-fijados** para la llama, facilita el proceso de cocción ya que es posible definir efectivamente el nivel deseado, para cada tipo de cocción; de esta modo podemos asignar el tipo de calor que se desea, según el tipo de alimento que estemos cocinando.

De la misma manera hemos añadido a estos nuevos modelos; quemadores de **alta eficiencia energética**, lo que se traduce en menor pérdida de energía y mayor efectividad en el proceso de cocinado.



**Sistema de seguridad TERMOPAR**, este sistema permite cortar el paso del gas en caso de apagado accidental de la llama. Una pequeña válvula detecta la ausencia de llama y corta el paso del gas, para evitar algún accidente.



Este modelo cuenta con un cristal vitrocerámico de **alta durabilidad y máxima calidad**, (4 mm. de espesor) marca SCHOTT CERAN, una de las empresas más prestigiosas en este tipo de materiales; por otra parte el cristal vitrocerámico es más fácil de limpiar hemos añadido un frente biselado para mayor efectividad en la limpieza del producto.