

# DJE 90-70-60 Inox

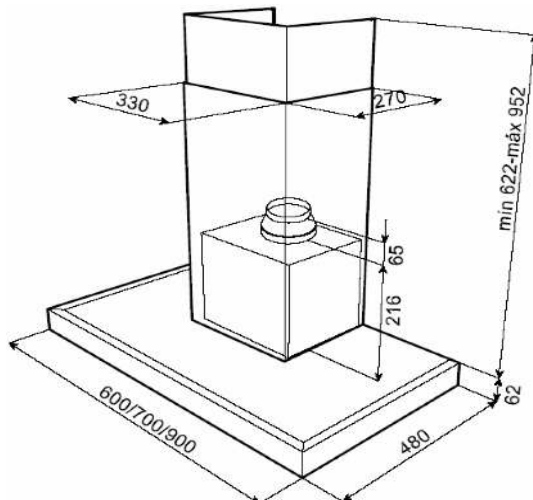
## Campana Decorativa ala acero inoxidable

TEKA



Campana Decorativa Mural, con ala de acero inoxidable, posee un potente motor doble turbina y esta disponible en 3 anchos de ala, desde 60 Cm. hasta 90 Cm.

- Campana decorativa modelo mural
  - Mandos pulsantes
  - Tres velocidades
  - Filtro metálico antigrasa
  - Refuerzo superior en cristal negro.
  - Motor doble turbina
  - Luces LED (2 x 20W.)
  - Capacidad de extracción máxima 700 m3/h.
  - Capacidad de extracción Salida libre 475 m3/h.
  - Nivel sonoro UNE EN 60704-2-13
  - 3º Velocidad: 54 dB
  - Posibilidad de funcionamiento en recirculación
  - Reductor diámetro 150/120 mm.
  - Producto no incluye enchufe
  - Kits para recirculación No incluidos
- Modelo DJE-90: 3 Slice de filtros metálicos  
- Modelo DJE-70: 2 Slice de filtros metálicos  
- Modelo DJE-60: 2 Slice de filtros metálicos



### Conexión eléctrica - Datos Técnicos

Tensión 220-240	•
Frecuencia 50/60 Hz.	•
Potencia iluminación, W.	2 x 20
Potencia motor, W.	115
Potencia máxima, W.	155
Salida exterior, mm.	150
Opcion de recirculación	•

### Panel de Control

Touch Control	-
Electrónico	-
Pulsador	•

### Prestaciones

Nº de motores	1 DT
Motor blindado	•
Nº de Velocidades	3
Programación de tiempo de aspiración	-
Panel de fácil limpieza	-
Filtro metálico decorativo	-
Piloto de funcionamiento	•
Indicador de saturación de filtros	-
Sensor de humedad	-

### Materiales

Fabricada en Acero Austenítico Certificado	•
Ala de acero inoxidable	•
Ala de Cristal	-

### Código Producto

DJE-90 Inox	40484852
DJE-70 Inox	40484851
DJE-60 Inox	40484884

### Código EAN

DJE-90 Inox	8421152074978
DJE-70 Inox	8421152074961
DJE-60 Inox	8421152102350

Embalaje	Alto x Ancho x Fondo (mm.)	Peso Bruto (Kg.)
<b>DJE-90</b>	981 x 395 x 590	17,00
<b>DJE-70</b>	815 x 395 x 590	14,60
<b>DJE-60</b>	590 x 650 x 420	11,50