

DG-980 / 780 Cristal

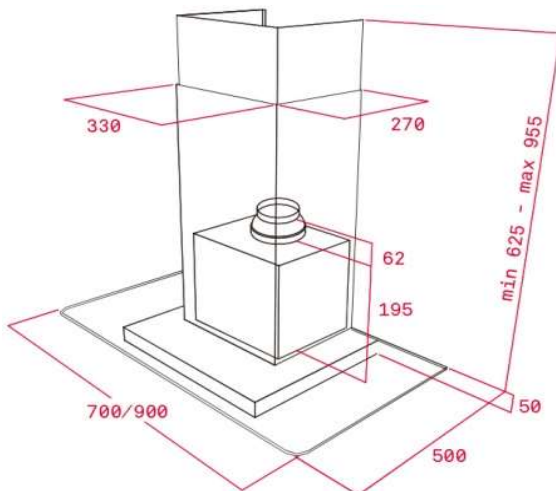
Campana Decorativa ala cristal

TEKA



Campana Decorativa Mural, con **ala de cristal**, posee un potente motor doble turbina y un solo panel de filtro, para facilitar su manipulación. El panel de luces es LED, localizado en la parte frontal de la campana, para facilitar el uso, a su vez también posee un **panel digital de mandos** y el panel de filtro esta recubierto por un panel decorativo inox. Se recomienda instalar este tipo de campanas con salida al exterior para usar el potencial de la campana.

- Campana decorativa modelo mural
- Mandos pulsantes - Panel digital - Display blanco
- Tres velocidades + Velocidad intensiva
- Piloto indicativo en cada botón. (Iluminado)
- Filtro metálico único con panel decorativo inox
- Motor doble turbina
- Capacidad de extracción máxima 1.200 m3/h.
- Capacidad de extracción Salida libre 825 m3/h.
- Nivel sonoro UNE EN 60704-2-13
Velocidad Intensiva: 56 dB
- Posibilidad de funcionamiento en recirculación
- Kits para recirculación No incluidos
- Enchufe tipo Europeo
- Fabricada en España



Conexión eléctrica - Datos Técnicos

Tensión	220-240	•
Frecuencia	50/60 Hz.	•
Potencia iluminación, W.		2 x 3 W. Led
Potencia motor, W.		230
Potencia máxima, W.		270
Salida exterior, mm.		150
Opcion de recirculación		•

Panel de Control

Touch Control	-
Electrónico	•
Pulsador	-

Prestaciones

Nº de motores	1 DT
Motor blindado	•
Nº de Velocidades	3 + 1
Programación de tiempo de aspiración	•
Panel de fácil limpieza	-
Filtro metálico decorativo	•
Piloto de funcionamiento	LCD
Indicador de saturación de filtros	-
Sensor de humedad	-

Materiales

Fabricada en Acero Austenítico Certificado	•
Ala de acero inoxidable	-
Ala de Cristal	•

Código Producto

DG-980 Cristal Ultra Slim	40485352
DG-780 Cristal Ultra Slim	40485351

Código EAN

DG-980 Cristal	8421152130384
DG-780 Cristal	8421152130377

Accesorios incluidos:

- Válvula antiretorno.
- Reductor de salida 150/120 mm.

Embalaje	Alto x Ancho x Fondo (mm.)	Peso Bruto (Kg.)
DG-980	981 x 395 x 590	17,30
DG-780	815 x 395 x 590	16,20