

# EW 60 4G AI AL TR CI - Inox

Cocina encimera a gas semi-enrasada

TEKA



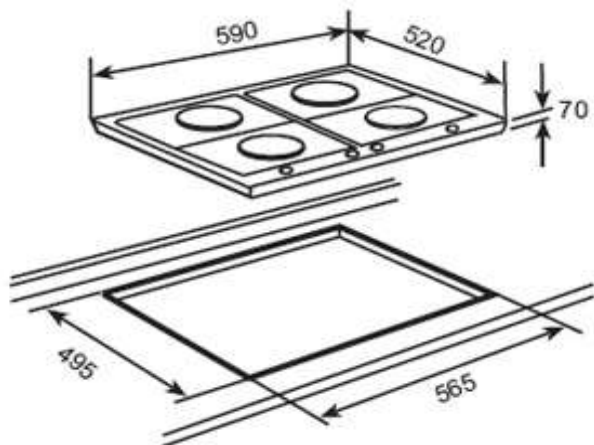
Las cocinas a gas de la gama EW son perfectas para el día a día, el modelo **EW-60** posee un **diseño que permite dejar el producto semi-enrasado**, esto combinado con la profundidad del modelo (*contiene los líquidos en caso de derrame*) y las **parrillas de hierro fundido planas**, permite tener un producto más seguro, a la hora de utilizarlo día a día.

Incorpora sistema de seguridad **Termopar** (*que corta el paso del gas si no detecta llama*) y **Auto-encendido** eléctrico en cada mando. Fabricada en Italia por TEKA, utiliza solo **acero austenítico 18/10** en su producción. Posee **3 Años de Garantía**.

- Placa de cocción a gas.
- Novedoso sistema de empotramiento semi-rasante
- Fabricada en acero inoxidable austenítico.
- Autoencendido acondicionado en cada mando
  - Un quemador Rápido 2,8 Kw.
  - Un quemadores Semi-rápidos 1,75 Kw.
  - Un quemadores Semi-rápidos 1,30 Kw.
  - Un quemador auxiliar 1,00 Kw.
- Parrillas de hierro fundido
- Panel de mandos frontal
- Medidas: 590 x 520 mm.

3

3 AÑOS DE GARANTÍA



## Dimensiones exteriores (mm.)

Ancho / Fondo / Alto

590 / 520 / 70

## Dimensiones calado del mueble (mm.)

Ancho / Fondo / Alto

565 / 495

## Conexión eléctrica

Tensión 230 V.

Frecuencia Hz.

Potencia nominal W.

Cable de conexión (Cm.)

•  
50/60  
0,6  
90

## Conexión a gas

Potencia máxima Kw.

Funcionamiento con gas butano, propano

Funcionamiento con gas natural

6,7  
•  
•

## Elementos calefactores

Quemador triple anillo - 3,10 Kw.

Quemador tipo pecera - 2,8 Kw.

Quemador rápido - 3,00 Kw.

Quemador rápido - 2,80 Kw.

Quemador semi-rápido - 1,75 Kw.

Quemador semi-rápido - 1,30 Kw.

Quemador auxiliar - 1,00 Kw.

-  
-  
-  
1  
1  
1  
1

## Características

Esquinas redondeadas

Cristal biselado

Autoencendido (AI)

Seguridad por termopar (AL)

Lámpara indicativa de poder

•  
-  
•  
•  
-

## Características Generales

Parrillas de Hierro Fundido

Mandos con 9 Niveles de potencia

Mandos Ergonómicos frontales

Auto Encendido

Sistema de Seguridad Auto-Lock

Kit de Fácil Instalación

•  
-  
•  
•  
•  
•

## Código de producto

40218070

## Código EAN

8421152074671

## Datos Embalaje

Peso (Kg.)

11,0

Medidas Embalaje (An x Fo x Al) mm.

650 x 580 x 125