

EW 90 5G AI AL TR CI - BLACK

Cocina encimera a gas semi-enrasada color negro

TEKA

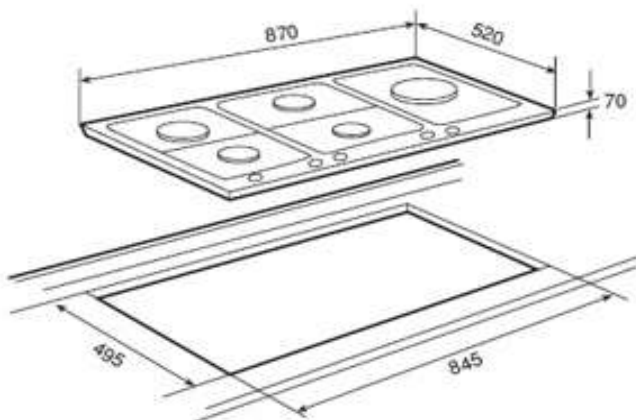


Las cocinas a gas de la gama EW son perfectas para el día a día, el modelo EW-90 posee un **diseño que permite dejar el producto semi-enrasado**, esto combinado con la profundidad del modelo (*contiene los líquidos en caso de derrame*) y las **parrillas de hierro fundido planas**, permite tener un producto más seguro, a la hora de utilizarlo día a día. **El quemador Triple Anillo** esta ubicado a un costado, para facilitar su uso con grandes recipientes. Incorpora sistema de seguridad **Termopar** (*que corta el paso del gas si no detecta llama*) y **Auto-encendido** eléctrico en cada mando. Fabricada en Italia por TEKA, utiliza solo **acero austenítico 18/10** en su producción. Posee 3 Años de Garantía. El color negro es un tipo RAL-900 mismo usado en pintura de automóviles.

- Cocina Encimera a Gas.
- Novedoso sistema de empotramiento semi-rasante
- Fabricada en acero, pintado en color Negro
- Autoencendido acondicionado en cada mando
 - Un quemador triple anillo 3,1 Kw.
 - Un quemadores rápidos 2,80 Kw.
 - Un quemador semi-rápido 1,75 Kw.
 - Un quemador semi-rápido 1,30 Kw.
 - Un quemador auxiliar 1,00 Kw.
- Parrillas de hierro fundido
- Panel de mandos frontal
- Medidas: 870 x 520 mm.

3

3 AÑOS DE GARANTÍA



Dimensiones exteriores (mm.)

Ancho / Fondo / Alto

870 / 520 / 70

Dimensiones calado del mueble (mm.)

Ancho / Fondo / Alto

845 / 495

Conexión eléctrica

Tensión 230 V.

Frecuencia Hz.

Potencia nominal W.

Cable de conexión (Cm.)

•
50/60
0,6
90

Conexión a gas

Potencia máxima Kw.

Funcionamiento con gas butano, propano

Funcionamiento con gas natural

10,0
•
•

Elementos calefactores

Quegador triple anillo - 3,10 Kw.

Quegador tipo pecera - 2,8 Kw.

Quegador rápido - 3,00 Kw.

Quegador rápido - 2,80 Kw.

Quegador semi-rápido - 1,75 Kw.

Quegador semi-rápido - 1,30 Kw.

Quegador auxiliar - 1,00 Kw.

1
-
-
1
1
1
1

Características

Esquinas redondeadas

Cristal biselado

Autoencendido (AI)

Seguridad por termopar (AL)

Lámpara indicativa de poder

•
-
•
•
-

Características Generales

Parrillas de Hierro Fundido

Mandos con 9 Niveles de potencia

Mandos Ergonómicos frontales

Auto Encendido

Sistema de Seguridad Auto-Lock

Kit de Fácil Instalación

•
-
•
•
•
•

Código de producto

Código EAN

40219071
8421152149898

Datos Embalaje

Peso (Kg.)

Medidas Embalaje (An x Fo x Al) mm.

15,4
930 x 600 x 125