

# Grifo Lavaplatos ARES (ARK-915)



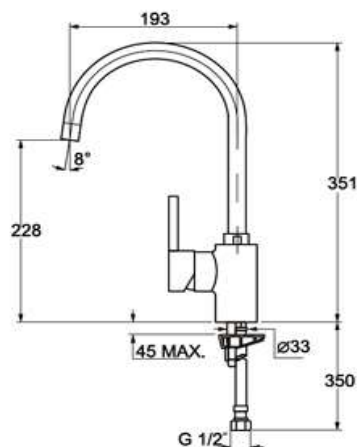
STROHM



## Características.

- » Modelo para lavaplatos
- » Superficie cromada de aprox. 12,5 micras Níquel-Cromo
- » Aireador anticalcáreo.
- » Caño giratorio.
- » Incluye flexibles homologados.
- » Cartucho cerámico de elevada resistencia 40 mm.
- » Cartucho cerámico incluye sistema Regulador de caudal y de temperatura.

## Diagrama Producto



## Código de producto

239151210

## Código EAN

8413509200239