

Lavaplatos DR 80 1C 1E

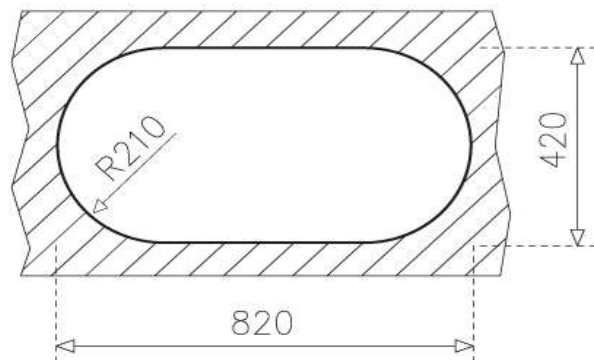
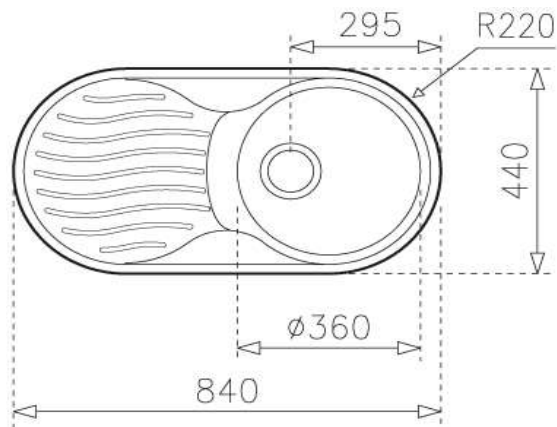
Empotrado

TEKA

- » Material: Acero Inoxidable AISI-304 (18/10)
- » Dimensiones Lavaplatos: 840 x 440 mm.
- » Dimensiones Cubeta: Ø 360
- » Profundidad cubeta: 158 mm.
- » Instalación: Empotrado
- » Accesorios: Válvula 3 1/2" + Rebalse redondo.
- » Espesor de acero: 0,7 mm.
- » Espumado automático pre-instalado (Estanqueidad)
- » **Sello CE - Producto cumple Norma Europea EN-13310**



Diagrama de instalación



Accesorios incluidos



Válvula 3 1/2"
Con rebalse en la cubeta

Códigos de producto

10110005 Reversible

Códigos EAN

8421152037058