

# HLB 8600 LB London Brick

Horno eléctrico multifunción de color

TEKA

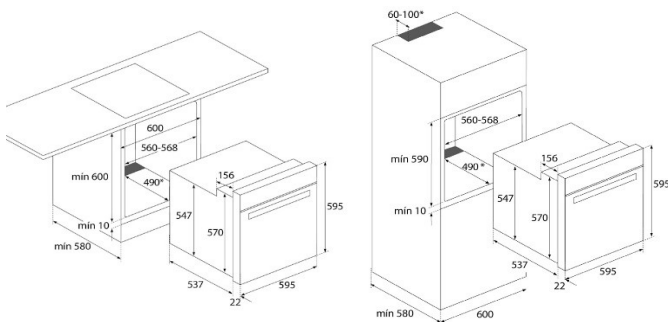


- **Horno Turbo Multifunción**
- Frente en Color Gris Stone
- Sistema de Limpieza Hydroclean™
- 12 Versiones de funcionamiento + 20 Recetas
- **Full Touch Control con pantalla TFT 4" Color**
- Mando inox con cubierta negra y anillo iluminado
- **Cierre suave de la puerta**
- Programador con temporizador de paro.
- Pre-calentamiento automático.
- Puerta con 3 Cristales / Contrapuerta full cristal
- Ventilación forzada tangencial
- 1 Guía extraíble
- Grill abatible
- Sistema de desconexión automático en apertura
- Sistema de seguridad - bloqueo para niños



3

3 AÑOS DE GARANTÍA



## Dimensiones exteriores (mm.)

Ancho / Alto / Fondo

595 / 595 / 559

## Dimensiones Cavity Interior (mm.)

Ancho / Alto / Fondo

475 / 364 / 402

## Conexión eléctrica

Potencia nominal máx. W.

3.215

Cable de conexión (cm.)

100

## Consumos Eléctricos

Resistencia Inferior W.

1.150

Resistencia grill: normal / maxi-grill W.

1.400 / 2.500

Resistencia superior + inferior W.

2.550

Resistencia turbo W.

2.000

Turbo Multifunción

22

Iluminación interior W.

1 x 25 W.

Motor refrigeración W.

18

## Prestaciones

Nº de funciones de cocinado

12

Programador - Touch Control

•

Display Digital

•

Sistema de guías extraíbles

1

Guías laterales cromadas

•

Ventilación tangencial con optimización de salida

•

Salida de vahos integrada

Boveda

Mandos Pop Up

-

## Sistemas de seguridad

Desconexión autom. en puerta

•

Bloqueo de seguridad del panel

•

Protector del grill

•

Anti-vuelco de parrillas

•

Termostato de seguridad

•

Cristales puerta

3

## Sistemas de limpieza

Esmalte Hydroclean™

•

Esmalte Crystal Clean

-

Acero Inox antihuella

-

## Accesorios

Bandeja pastelera

-

Bandeja de asados profunda 50 mm.

1

Bandeja Modular con tapa de cristal

-

Parrilla reforzada de asados - cromada

1

Asador rotativo

-

Asa para extracción de bandejas

-

## Consumo en kW/h. (NCh. 300)

(a 200° durante 1 Hr. Función convencional)

0,87

(a 200° durante 1 Hr. Función convector)

0,64

## Código de producto

111000014

## Código EAN

8434778008302

## País de fabricación

España

Peso Bruto(Kg.)

38

Medidas de embalaje (Al x An x Fo) Cm.

65 x 63,5 x 65,5