

Filtros de Carbón activo

TEKA



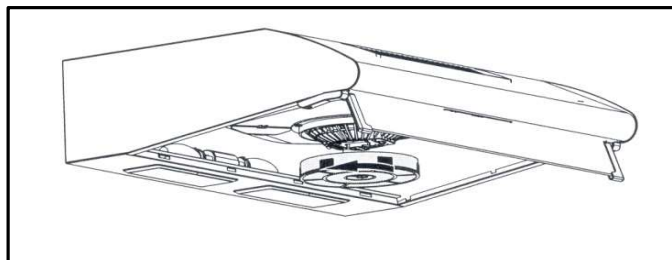
CARACTERÍSTICAS

- Filtros de carbón activo / granulos de carbón
- Fabricado para campanas TEKA
- Fácil instalación.
- Permiten filtrar el aire en la opción recirculación
- Filtros para todos los modelos TEKA
- Duración aprox. 3-6 meses, según uso.
- Embalados en caja individual.

CODIGOS DE PRODUCTO

1)	Campana CL-610 (C4C) (1 Filtro por campana)	61801341
2)	Campana TL-6310-9310 + GFH-55 (C (2 Filtros por campana)	61801251
3a)	Campanas Decorativas (D4C) (1 Unidad)	61801236
3b)	Campanas Decorativas (D4C) (*) (Set de 2 Unid de Filtros)	61801262
4)	Campana C-6310 (C2R) (1 Filtro por campana)	61801239
5)	Campana CNL-6415 (CNL1C) (2 Filtro por campana)	61801346

DIBUJO TECNICO



Ejemplo Campana tradicional

- (1º) Coloque el filtro en la parte inferior
- (2º) Coloque la tapa provista en la parte superior de la campana.

RECOMENDACIONES

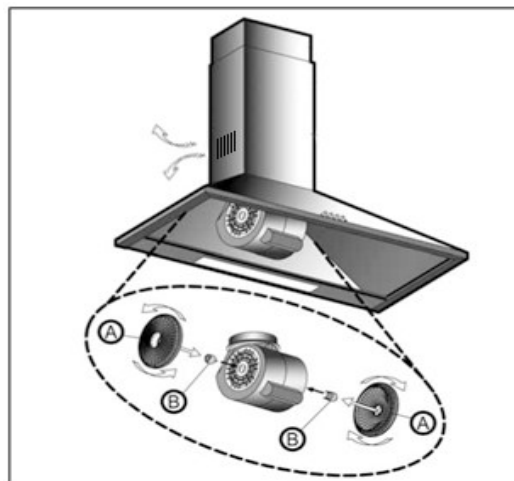
Se recomienda ver la factibilidad de **colocar la campana, con su salida de extracción hacia el exterior**, esto permite el uso al máximo de las capacidades de la campana, de no ser posible, se recomienda la instalación **de filtros de carbón activo** y configurar su campana en la opción de recirculación, cuando corresponda.

Cuando no sea posible la evacuación de gases al exterior, la campana puede configurarse para purificar el aire recirculándolo a través de filtros de carbón activo.

La duración de los filtros de carbón activo es de tres a seis meses, dependiendo de las condiciones particulares de uso. Estos filtros no son lavables ni regenerables. Una vez agotada su vida útil deberán reemplazarse.

(*) Los modelos de campana decorativa con motor de doble turbina utilizan 2 filtros de carbón activo (uno por cada lado de la turbina)

(**) Recomendamos leer atentamente el manual de uso de la campana, para proceder al cambio o instalación de los filtros de carbón.



Ejemplo Campana Decorativa

(A) Filtros de carbón activo