

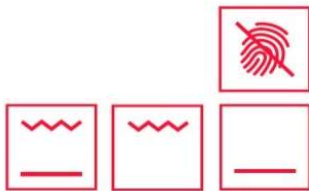
HBB 445 SS

Horno eléctrico estático

TEKA

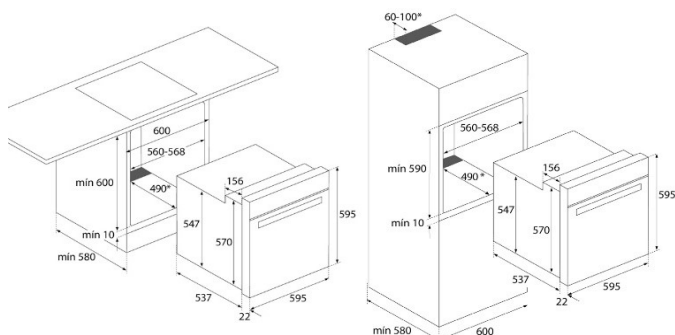


- **Horno Estático**
- Acero inoxidable antihuella
- 3 Versiones de funcionamiento
- **Programador con temporizador de paro.**
- Mando inox con cubierta negra.
- Puerta con 2 Cristales / Contrapuerta full cristal
- Paredes laterales interiores embutidas
- Contra puerta full en cristal (Extraible)
- Sistema de ventilación tangencial (Para vahos)
- Bandeja profunda y parrilla cromada
- Protector del grill.



3

3 AÑOS DE GARANTÍA



Dimensiones exteriores (mm.)

Ancho / Alto / Fondo 595 / 595 / 559

Dimensiones Cavity Interior (mm.)

Ancho / Alto / Fondo 446 / 364 / 441

Conexión eléctrica

Potencia nominal máx. W. 2.593
Cable de conexión (cm.) 100

Consumos Eléctricos

Resistencia Inferior W. 1.150
Resistencia grill: normal / maxi-grill W. 1.400 / -
Resistencia superior + inferior W. 2.550
Resistencia turbo W. -
Turbo Multifunción -
Iluminación interior W. 1 x 25 W.
Motor refrigeración W. 18

Prestaciones

Nº de funciones de cocinado 3
Programador - Temporizador de paro •
Display en pantalla TFT 5" Color -
Sistema de guías extraíbles -
Guías laterales cromadas -
Ventilación tangencial con optimización de salida •
Salida de vahos integrada Boveda
Mandos Pop Up -

Sistemas de seguridad

Desconexión autom. en puerta -
Bloqueo de seguridad del panel -
Protector del grill •
Anti-vuelco de parrillas -
Termostato de seguridad •
Cristales puerta 2

Sistemas de limpieza

Esmalte Hydroclean™ -
Esmalte Crystal Clean -
Acero Inox antihuella •

Accesorios

Bandeja pastelera -
Bandeja de asados profunda 50 mm. 1
Bandeja Modular con tapa de cristal -
Parrilla reforzada de asados - cromada 1
Asador rotativo -
Asa para extracción de bandejas -

Consumo en kW/h. (NCh. 300)

(a 200° durante 1 Hr. Función convencional) 0,83
(a 200° durante 1 Hr. Función convector) -

Código de producto

111020061

Código EAN

8434778022223

País de fabricación

España

Peso Bruto(Kg.) 27

Medidas de embalaje (Al x An x Fo) Cm. 65 x 63,5 x 65,5