

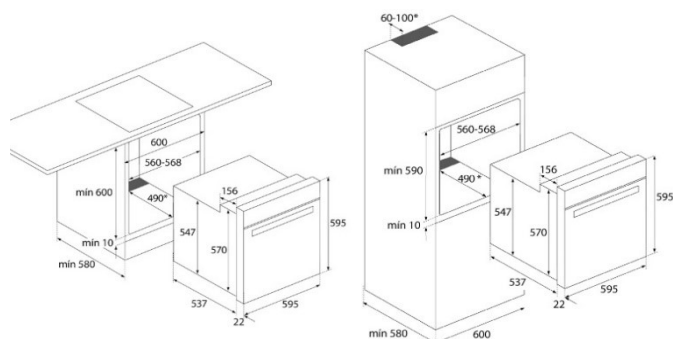
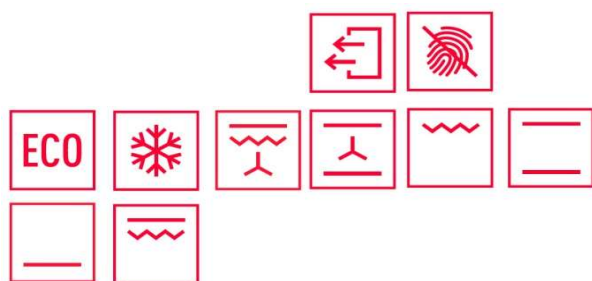
# HSB 635 SS

## Horno eléctrico multifunción

TEKA



- **Horno Multifunción**
- Acero inoxidable antihuella
- Sistema de Limpieza Hydroclean™
- 9 Versiones de funcionamiento
- **Programador Touch Control**
- Configurable para inicio y detención automática
- Pre-calentamiento mecánico
- Mando inox con cubierta negra
- Puerta con 2 Cristales / Contrapuerta full cristal
- Ventilación forzada tangencial
- **1 Guía extraíble**
- Bandeja profunda + Parrilla cromada
- Sistema de seguridad - bloqueo para niños



### Dimensiones exteriores (mm.)

Ancho / Alto / Fondo 595 / 595 / 559

### Dimensiones Cavity Interior (mm.)

Ancho / Alto / Fondo 475 / 364 / 402

### Conexión eléctrica

Potencia nominal máx. W. 2.615  
Cable de conexión (cm.) 100

### Consumos Eléctricos

Resistencia inferior W. 1.150  
Resistencia grill: normal / maxi-grill W. 1.400 / 2.500  
Resistencia superior + inferior W. 2.550  
Resistencia turbo W. -  
Turbo Multifunción 22  
Iluminación interior W. 1 x 25 W.  
Motor refrigeración W. 18

### Prestaciones

Nº de funciones de cocinado 9  
Programador - Touch Control •  
Display en pantalla TFT 5" Color -  
Sistema de guías extraíbles 1  
Guías laterales cromadas •  
Ventilación tangencial con optimización de salida •  
Salida de vahos integrada Boveda  
Mandos Pop Up -

### Sistemas de seguridad

Desconexión autom. en puerta -  
Bloqueo de seguridad del panel •  
Protector del grill •  
Anti-vuelco de parrillas •  
Termostato de seguridad •  
Cristales puerta 2

### Sistemas de limpieza

Esmalte Hydroclean™ •  
Esmalte Crystal Clean -  
Acero Inox antihuella •

### Accesorios

Bandeja pastelera -  
Bandeja de asados profunda 50 mm. 1  
Bandeja Modular con tapa de cristal -  
Parrilla reforzada de asados - cromada 1  
Asador rotativo -  
Asa para extracción de bandejas -

### Consumo en kW/h. (NCh. 300)

(a 200° durante 1 Hr. Función convencional) 0,87  
(a 200° durante 1 Hr. Función convector) 0,64

### Código de producto

41560140

### Código EAN

8421152148952

### País de fabricación

España

Peso Bruto(Kg.) 30

Medidas de embalaje (Al x An x Fo) Cm. 65 x 63,5 x 65,5