

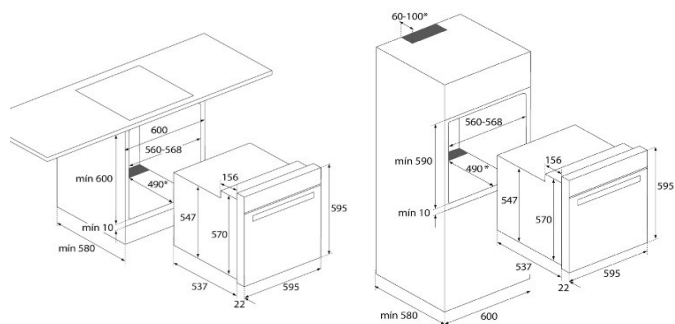
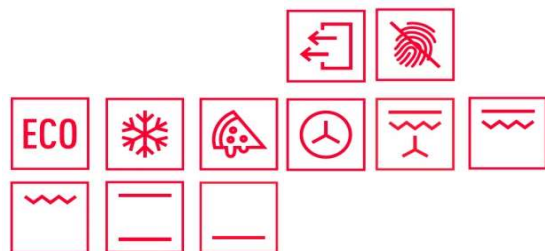
HLB 840 SS

Horno eléctrico multifunción

TEKA



- **Horno Turbo Multifunción**
- Acero inoxidable antihuella
- Sistema de Limpieza Hydroclean™
- 10 Versiones de funcionamiento
- **Programador Touch Control**
- Configurable para inicio y detención automática
- Pre-calentamiento mecánico
- Mando inox con cubierta negra
- Puerta con 2 Cristales / Contrapuerta full cristal
- 1 Guía extraíble
- Ventilación forzada tangencial
- Grill abatible
- Sistema de seguridad - bloqueo para niños
- Bandeja profunda + Parrilla cromada
- Guías cromadas laterales de fácil extracción



Dimensiones exteriores (mm.)

Ancho / Alto / Fondo 595 / 595 / 559

Dimensiones Cavity Interior (mm.)

Ancho / Alto / Fondo 475 / 364 / 402

Conexión eléctrica

Potencia nominal máx. W. 3.215
Cable de conexión (cm.) 100

Consumos Eléctricos

Resistencia Inferior W. 1.150
Resistencia grill: normal / maxi-grill W. 1.400 / 2.500
Resistencia superior + inferior W. 2.550
Resistencia turbo W. 2.000
Turbo Multifunción 22
Iluminación interior W. 1 x 25 W.
Motor refrigeración W. 18

Prestaciones

Nº de funciones de cocinado 10
Programador - Touch Control •
Display Digital •
Sistema de guías extraíbles 1
Guías laterales cromadas •
Ventilación tangencial con optimización de salida •
Salida de vahos integrada Boveda
Mandos Pop Up -

Sistemas de seguridad

Desconexión autom. en puerta -
Bloqueo de seguridad del panel •
Protector del grill •
Anti-vuelco de parrillas •
Termostato de seguridad •
Cristales puerta 2

Sistemas de limpieza

Esmalte Hydroclean™ •
Esmalte Crystal Clean -
Acero Inox antihuella •

Accesorios

Bandeja pastelera -
Bandeja de asados profunda 50 mm. 1
Bandeja Modular con tapa de cristal -
Parrilla reforzada de asados - cromada 1
Asador rotativo -
Asa para extracción de bandejas -

Consumo en kW/h. (NCh. 300)

(a 200° durante 1 Hr. Función convencional) 0,87
(a 200° durante 1 Hr. Función convector) 0,64

Código de producto

41560070

Código EAN

8421152148587

País de fabricación

España

Peso Bruto(Kg.) 31

Medidas de embalaje (Al x An x Fo) Cm. 65 x 63,5 x 65,5