

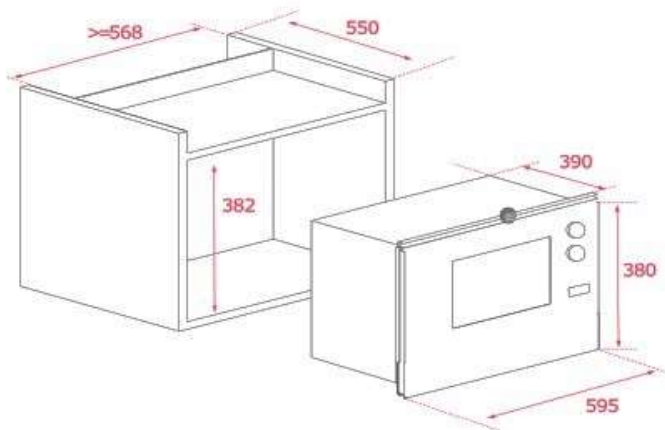
ML 825 TFL

Microondas empotrable

TEKA



- **Microondas Integrable + grill (No utiliza marco)**
- Capacidad: 25 litros
- **Panel de mandos en base de cristal**
- Marco de acero inoxidable
- Panel Touch Control
- Cavity interior de acero inoxidable
- **Grill simultaneo de Cuarzo 1.000 W.**
- Plato giratorio integrado de 31,5 cm.
- Cinco niveles de potencia 700 W. (Microondas)
- Tres funciones de cocción
- 8 Menus de acceso directo
- Programación en fases (2 opciones)
- Descongelación automática por tiempo y peso
- Temporizador de 0 a 90 minutos
- Inicio rápido 30 seg.
- Bloqueo de seguridad para niños.



Dimensiones exteriores (mm.)

Ancho / Fondo / Alto

595 / 390 / 380

Dimensiones interiores (mm.)

Ancho / Fondo / Alto

328 / 369 / 206

Conexión Eléctrica

Tensión 230 V.	•
Frecuencia Hz.	50
Potencia salida mwo W.	900
Potencia grill W.	1.000
Potencia turbo W.	-
Potencia nominal máx W.	1.450

Prestaciones

Tipo de instalación	Integración
Interior cavidad	Inox
Microondas + grill	•
Panel de mandos Touch Control	•
Panel de mandos Electrónico	-
Panel de mandos Electromecánico	-
Base Cerámica	-
Plato giratorio integrado	•
Grill Abatible	-
Botón + 30 segundos	•
Botón + 1 minuto	-
Niveles de potencia	5
Descongelación por tiempo	•
Descongelación por peso	•
Marco de acero inox. (Integrado)	•
Funciones de cocinado	3
Menús de cocción directa	8
Acabado Slim en acero inoxidable antihuella	-
Temporizador (minutos)	95

Sistemas de seguridad

Bloqueo de seguridad del panel	•
Grill de cuarzo integrado	•
Grill de resistencia	-
Termostato de seguridad	•
Puerta con chip de seguridad	•
Ventilación de enfriamiento	•

Accesorios

Parrilla para cocinado	1
Plato dorador	-

Certificación (Chile)

Eficiencia Energética (Stand By)

Código de producto	40590640
País de fabricación	China
Código EAN	8421152149188

Embalaje:

Alto x Ancho X Fondo: (Cm.) :	44,6 x 65,4 x 45,1
Peso Bruto. (Kg.) :	19,9 Kg.