

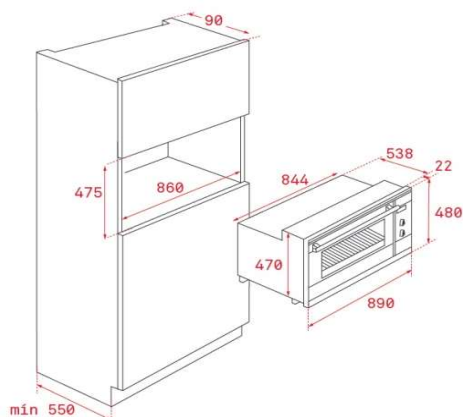
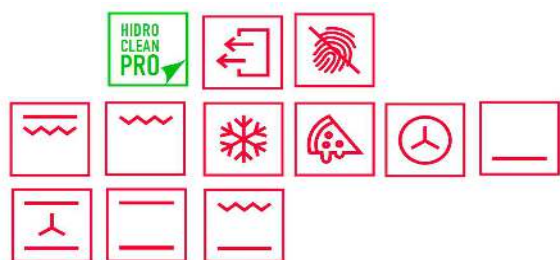
HLF 940 SS

Horno eléctrico turbo multifunción

TEKA



- **Horno Turbo Multifunción**
- Acero inoxidable antihuella
- Sistema de Limpieza Hydroclean™
- 9 Versiones de funcionamiento
- **Programador Touch Control**
- Mando inox con cubierta negra y anillo cromado
- **Doble iluminación lateral (2 x 25 W.)**
- Programador con temporizador de paro.
- Puerta con 3 Cristales / Contrapuerta full cristal
- Ventilación forzada tangencial
- 2 Guías extraíble, 1 Full extensión
- Grill abatible
- Sistema de desconexión automático en apertura
- Sistema de seguridad - bloqueo para niños
- Incluye enchufe de fabrica (16 Amp.)



Dimensiones exteriores (mm.)

Ancho / Alto / Fondo 890 / 480 / 560

Dimensiones Cavity interior (mm.)

Ancho / Alto / Fondo 639 / 380 / 318

Conexión eléctrica

Potencia nominal máx. W. 3.553
Cable de conexión (cm.) 190 + Enchufe

Consumos Eléctricos

Resistencia Inferior W. 1.055
Resistencia grill: normal / maxi-grill W. 1.050 / 1.700
Resistencia superior + inferior W. 2.105
Resistencia turbo W. 2.400
Turbo Multifunción 30
Iluminación interior W. 2 x 25 W.
Motor refrigeración W. 18

Prestaciones

Nº de funciones de cocinado 9
Programador - Touch Control •
Display en pantalla TFT 4" Color -
Sistema de guías extraíbles 2
Guías laterales cromadas •
Ventilación tangencial con optimización de salida •
Salida de vahos integrada Bóveda
Mandos Pop Up -

Sistemas de seguridad

Desconexión autom. en puerta •
Bloqueo de seguridad del panel •
Protector del grill •
Anti-vuelco de parrillas •
Termostato de seguridad •
Cristales puerta 3

Sistemas de limpieza

Esmalte Hydroclean™ •
Esmalte Crystal Clean -
Acero Inox antihuella •

Accesorios

Bandeja pastelera 1
Bandeja de asados profunda 50 mm. 1
Bandeja Modular con tapa de cristal -
Parrilla reforzada de asados - cromada 1
Asador rotativo -
Asa para extracción de bandejas -

Consumo en kW/h. (NCh. 300)

(a 200° durante 1 Hr. Función convencional)

(a 200° durante 1 Hr. Función convector)

Código de producto

41592223

Código EAN

8421152155042

País de fabricación

España

Peso Bruto(Kg.) 58

Medidas de embalaje (Al x An x Fo) Cm. 56 x 101 x 68,5