

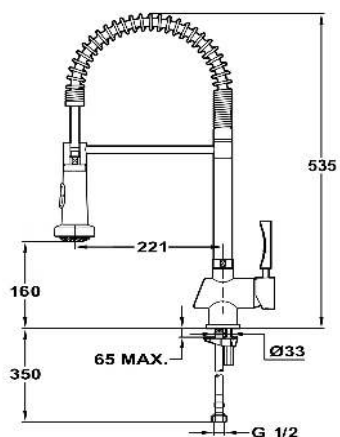
Grifo Lavaplatos MY PRO



Características.

- » Modelo para lavaplatos
- » Superficie cromada de aprox. 12,5 micras Niquel-Cromo
- » Dos tipos de chorro de agua.
- » Chorro con sistema anticalcáreo
- » Flexible de acero inoxidable cubierto para mayor protección
- » Base sujetador de flexible, con movimiento independiente
- » Cartucho cerámico de elevada resistencia
- » Cartucho cerámico incluye sistema Regulador de caudal y de temperatura.

Diagrama Producto



Código de producto
18161002

Código EAN
84135091955382