

Termo eléctrico vertical Smart Control de 50 litros con indicador de temperatura LED



Dry
Heating
Protection



Control de
humedad



Overheating
Protection

REFERENCIA

REF: 42080320

EAN: 8421152149232

CARACTERÍSTICAS

Instalación vertical
 SMART CONTROL electrónico
 Capacidad: 50 litros
 Tanque esmaltado en zafiro
 Indicador de temperatura LED
 Termostato temperatura: 30^º-75^º
 Válvula de presión > 7,5 bar / Presión máxima: 0,75 Mpa
 Válvula de seguridad, protección sobrecalentamiento y calentamiento en seco
 Potencia: 1.500 W
 Grosor aislamiento: 20 mm
 Consumo medio: 2-3 personas
 Clasificación energética B

DIMENSIONES

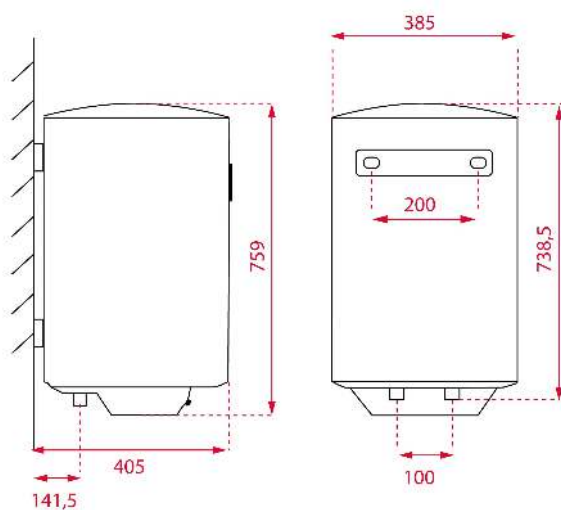
Altura del producto (mm): 759

Anchura del producto (mm): 385

Profundidad del producto (mm): 385

Longitud del producto (mm):

Peso del producto (Kg): 17,8



COLORES



42080320 Blanco