

Inodoro

New Maestrom ADA elongado Open ring

BRIGGS USA
THE PREMIUM BATH COLLECTION

www.briggs.cl

Taza: SS0041191300CB

Tanque: CS0044211301CB

Asiento: SP0096651301CW



Especificaciones:

Inodoro con tecnología dual flush.

Taza diseñada con una mayor altura para personas con movilidad reducida.

Sistema de doble descarga de 4,1 L para descarga líquida y 6 L para descarga de sólidos con botón superior.

Disponibles para descarga al piso a 30,5 cm, con tecnología Turbo 3 con descarga de 3" para mayor potencia.

Tipo de funcionamiento: acción directa con efecto de sifón, trampa reversa, anillo cerrado y con Sistema Jet (chorro de agua adicional en el pozo que ayuda a evacuar los desechos).

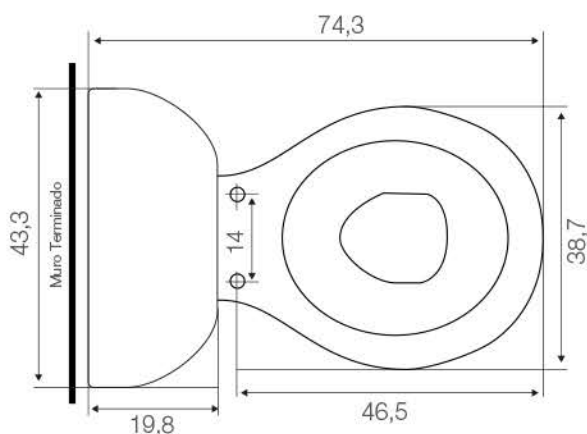
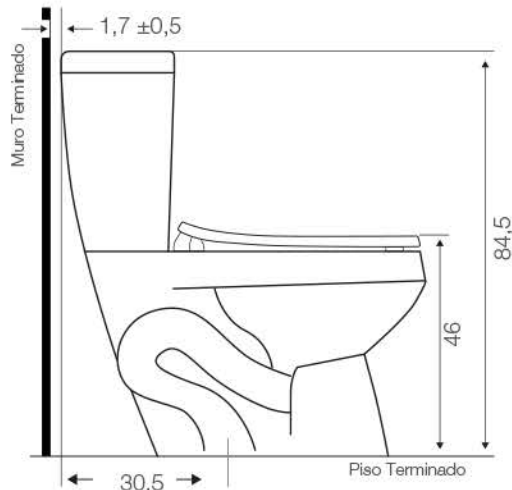
Inodoro con asiento de formato elongado con asiento Open Ring.

Peso taza: 23 kg ± 10%

Peso tanque: 13,5 kg ± 10%

Elementos incluidos:

Fitting
Asiento



Dimensiones en cm

Tolerancia dimensional:

Dimensiones menores a 20 cm: ± 3%

Dimensiones mayores a 20 cm: 0,6 cm máx.

Elementos para instalación (no incluidos):

Flexible 1/2" x 15/16" HI - HI, 30 cm

Llave angular 1/2" x 1/2" HE - HE

Sello de cera

Pernos de anclaje al piso

BRIGGS USA
THE PREMIUM BATH COLLECTION

Oficinas Comerciales y Centro de Distribución
Av. Presidente Eduardo Frei Montalva Km 19,5 S/N
Colina, Santiago - Chile
Teléfono: +562 2351 5700