

HS 445 SS

Horno eléctrico estático

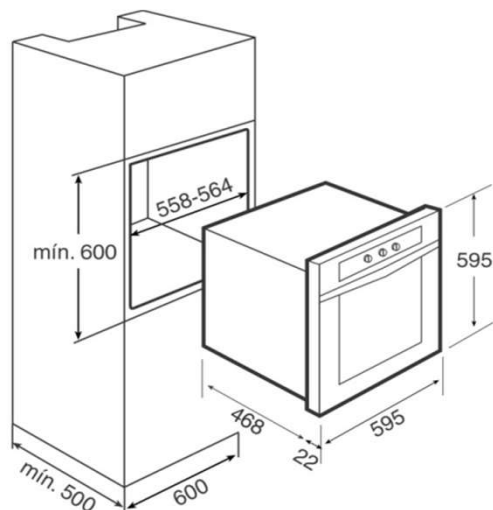
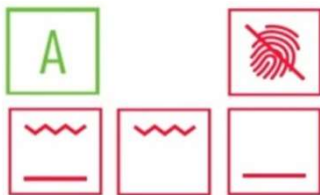
TEKA



A

65L

- **Horno estático**
- Frente de acero inoxidable
- 3 Versiones de funcionamiento
- Capacidad: 57/65 litros (Netos/Brutos)
- Programador de cocción con temporizador de paro.
- Sistema de evacuación de gases integrado
- Sistema de refrigeración dinámico.
- Puerta con doble cristal
- Puerta interior todo en cristal (Desmontable)
- Luz interior
- Esmalte interior Crystal Clean interior
- Bandeja profunda
- Parrilla cromada
- Clase Energética A (Europa)



Dimensiones exteriores (mm.)

Ancho / Alto / Fondo	595 / 595 / 490
Capacidad en Litros (Neto)	57

Conexión eléctrica

Potencia nominal máx. W.	2.593
Cable de conexión (cm.)	100

Consumos Eléctricos

Resistencia Inferior W.	1.150
Resistencia grill: normal / maxi-grill W.	1.400 / -
Resistencia superior + inferior W.	2.550
Resistencia turbo W.	-
Turbo Multifunción	-
Iluminación interior W.	1 x 25 W.
Motor refrigeración W.	18

Prestaciones

Nº de funciones de cocinado	3
Programador - Temporizador de paro	●
Display en pantalla TFT 5" Color	-
Sistema de guías extraíbles	-
Guías laterales cromadas	-
Ventilación tangencial con optimización de salida	●
Salida de vahos integrada	Boveda
Mandos Pop Up	-

Sistemas de seguridad

Desconexión autom. en puerta	-
Bloqueo de seguridad del panel	-
Protector del grill	●
Anti-vuelco de parrillas	-
Termostato de seguridad	●
Cristales puerta	2

Sistemas de limpieza

Esmalte Hydroclean™	-
Esmalte Crystal Clean	-
Acero Inox antihuella	-

Accesorios

Bandeja pastelera	-
Bandeja de asados profunda 50 mm.	1
Bandeja Modular con tapa de cristal	-
Parrilla reforzada de asados - cromada	1
Asador rotativo	-
Asa para extracción de bandejas	-

Clase de Eficiencia Energética

Clasificación energética (Europa)	A
-----------------------------------	---

Certificación: E-013-01-104002

Código de producto: 111020019

Código EAN: 8434778010824

País de fabricación: Turquía

Peso Bruto(Kg.): 27

Medidas de embalaje (Al x An x Fo) Cm.: 65 x 63,5 x 58,7