

EKO SALA DE BAÑO

COD 905-90

- Características Sanitario:
- Porcelana Vitrificada
- Medidas: 680x385x730 mm
- Peso: 27,5 kg.
- Forma: elongado
- Color: Blanco
- Consumo: 4 lpd / 6 lpd
- Descarga a piso: S-trap con sifón jet, 300 mm.
- Capacidad de evacuación: 500 gr.

Incluye:

- Asiento WC de PP, cierre rápido
- Mecanismo de fijación a piso
- Válvula de descarga y de admisión
- Sello sanitario de goma

Características Pedestal:

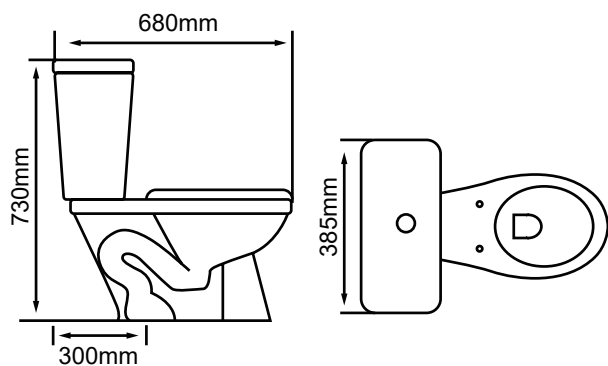
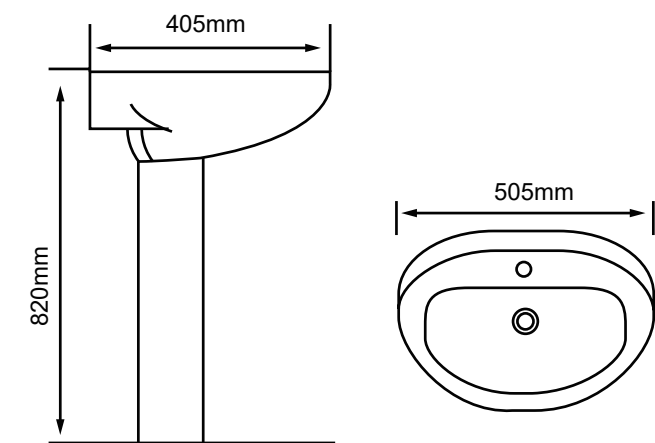
- Capacidad 5 litros
- Porcelana Vitrificada
- Medidas: 820x405x505 mm
- Peso: 19,7 kg.
- Color: Blanco
- Desagüe recomendado: Desagüe 1 1/4"



ASIENTO
CIERRE RÁPIDO



DESCARGA DOBLE
NORMAL Y REDUCIDA



*Medidas en mm.