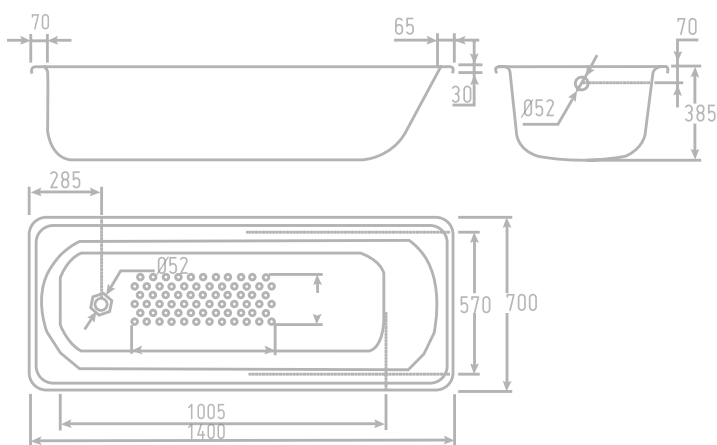




+ Tina de Acero Esmaltada 140x70

Bañera de acero esmaltado vitrificado de alta resistencia a la abrasión e impactos. Su mayor profundidad permite evitar los rebalses

Con Antideslizante SKU	189089-1
Sin Antideslizante SKU	94374-6
Características	Funcional de superficie uniforme con y sin antideslizante. De espesor de acero 1,5mm (espesor total \approx 2,5mm)
Dimensiones	1400 x 700 x 385
Espesor Acero	1,5 mm
Diámetro desagüe	52 mm
Materialidad	Acero Esmaltado
Color	Blanco
Terminación	Vitrificado
Peso (kg)	21,1
Capacidad (lt)	160
Procedencia	Portugal
Garantía	5 años



TERMINACIONES · BAÑOS · TINAS Y RECEPTÁCULOS



1 SENSÍ
dacqua

